

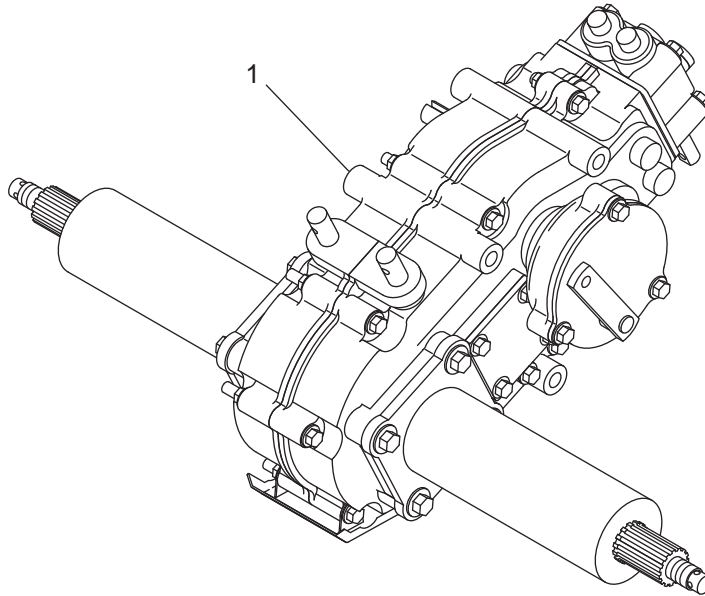
## 目 次

見出しNo		ページNo
1.	ギヤーボックス関係(その1)	1
1.	ギヤーボックス関係(その2)	2
1.	ギヤーボックス関係(その3)	3
1.	ギヤーボックス関係(その4)	4
1.	ギヤーボックス関係(その5)	5
1.	ギヤーボックス関係(その6)	6
1.	ギヤーボックス関係(その7)	7
1.	ギヤーボックス関係(その8)	8
1.	ギヤーボックス関係(その9)	9
1.	ギヤーボックス関係(その10)	10
1.	ギヤーボックス関係(その11)	11
1.	ギヤーボックス関係(その12)	12
1.	ギヤーボックス関係(その13)	13
1.	ギヤーボックス関係(その14)	14
2.	フレーム関係(その1) (BC65MTDE・BC66MTDE)	15
2.	フレーム関係(その2) (BC65MTDPE)	16
2.	フレーム関係(その3) (BC66MTDPE)	17
3.	ニダイ関係(その1) (BC65MTDE)	18
3.	ニダイ関係(その2) (BC66MTDE)	19
3.	ニダイ関係(その3) (BC65MTDE・BC66MTDE)	20
3.	ニダイ関係(その4) (BC65MTDPE)	21
3.	ニダイ関係(その5) (BC66MTDPE)	22
3.	ニダイ関係(その6) (BC65MTDPE)	23
3.	ニダイ関係(その7) (BC66MTDPE)	24
4.	マエワク関係(その1) (BC65MTDE・BC65MTDPE)	25
4.	マエワク関係(その2) (BC66MTDE・BC66MTDPE)	26
5.	ヨコワク・ウシロワク関係(その1) (BC65MTDE)	27
5.	ヨコワク・ウシロワク関係(その2) (BC65MTDPE)	28
5.	ヨコワク・ウシロワク関係(その3) (BC66MTDE・BC66MTDPE)	29
6.	ニワクタオレドメ関係	30
7.	走行装置関係(その1)	31
7.	走行装置関係(その2) (BC65MTDE・BC65MTDPE)	32
7.	走行装置関係(その3) (BC66MTDE・BC66MTDPE)	33
8.	エンジン関係	34
9.	伝導関係(その1)	35
9.	伝導関係(その2)	36
9.	伝導関係(その3)	37
9.	伝導関係(その4) (BC65MTDPE・BC66MTDPE)	38
10.	ユアツソウチ関係(その1) (BC65MTDPE・BC66MTDPE)	39
10.	ユアツソウチ関係(その2) (BC65MTDPE・BC66MTDPE)	40

見出しNo		ページNo
11.	操作・カバー関係(その1)	41
11.	操作・カバー関係(その2)	42
11.	操作・カバー関係(その3)	43
11.	操作・カバー関係(その4)	44
11.	操作・カバー関係(その5)	45
11.	操作・カバー関係(その6)	46
11.	操作・カバー関係(その7) (BC65MTDE・BC66MTDE)	47
11.	操作・カバー関係(その8) (BC65MTDPE・BC66MTDPE)	48
12.	ACC関係 OPT	49
13.	マーク関係(その1) (BC65MTDE)	50
13.	マーク関係(その2) (BC66MTDE)	51
13.	マーク関係(その3) (BC65MTDPE)	52
13.	マーク関係(その3) (BC65MTDPE)	53
13.	マーク関係(その4) (BC66MTDPE)	54
13.	マーク関係(その4) (BC66MTDPE)	55
14.	付帯品関係	56

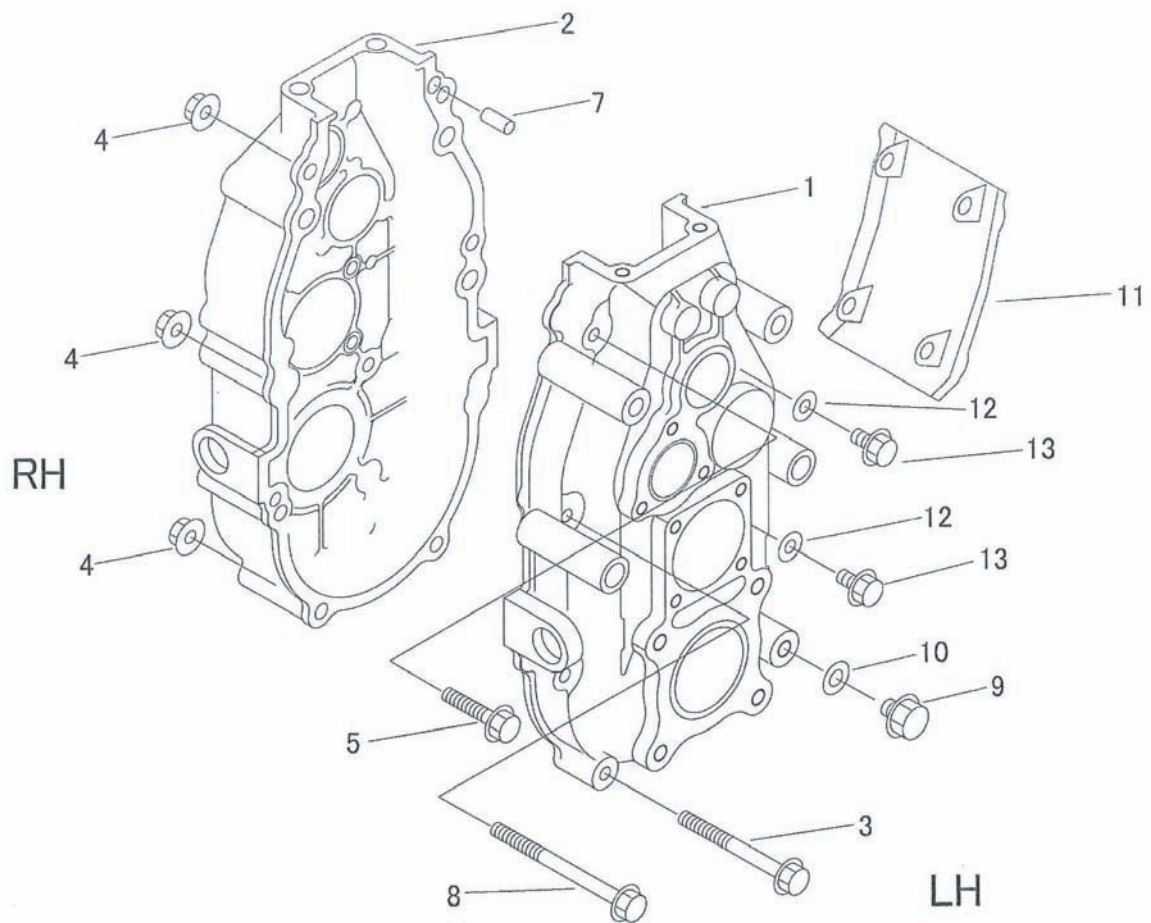
# 1. ギャーボックス関係(その1)

---



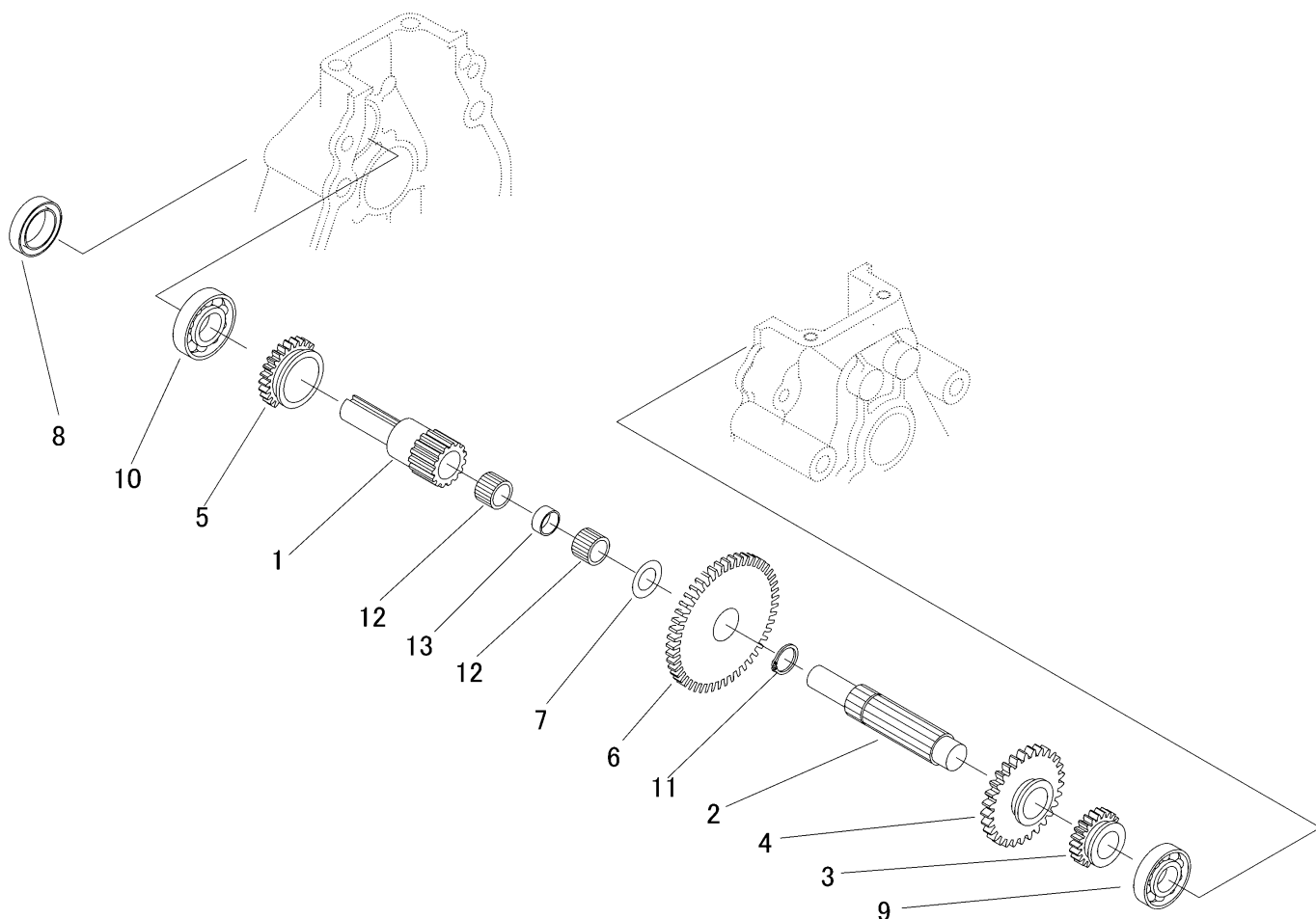
符号	部品コード	部品名称	個数	備考
1	0353-110-310-0	ナガミッションASSY >符号1は、(その2)~(その11)を含む	1	

# 1. ギャーボックス関係(その2)



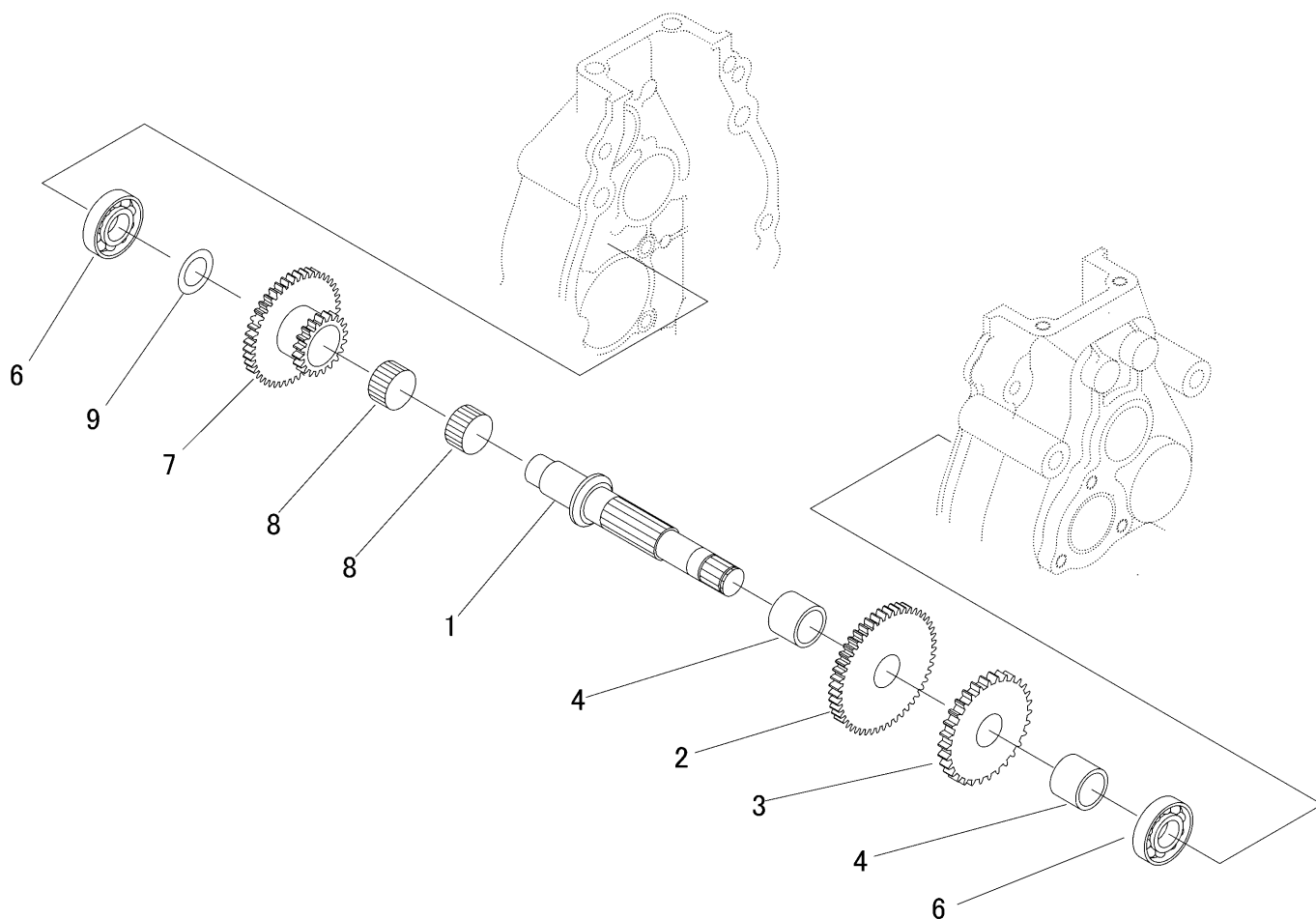
符号	部品コード	部品名称	個数	備考
1	7318-1001-500	ケース	1	
2	7318-1004-500	ケース	4	
3	K814-0108-080	Fホルト	8	M8×80(8T)
4	F301-0108-000	Fナット	2	M8
5	K814-0108-040	Fホルト	2	M8×40(8T)
7	0541 1108 018	ヘイコウピン	2	8×18
8	K814 0108 100	Fホルト	2	M8×100(8T)
9	K712 0110 012	Fホルト	1	M10×12(7T)
10	0833 0001 000	シールワッシャ	1	SW-10
11	7318 1015 500	ミッションガード	1	
12	0833 0000 800	シールワッシャ	2	SW-10
13	K710 0108 012	Fホルト	2	M10×12(7T)

7318 200A 500 ダイイチジク FIRST SHAFT



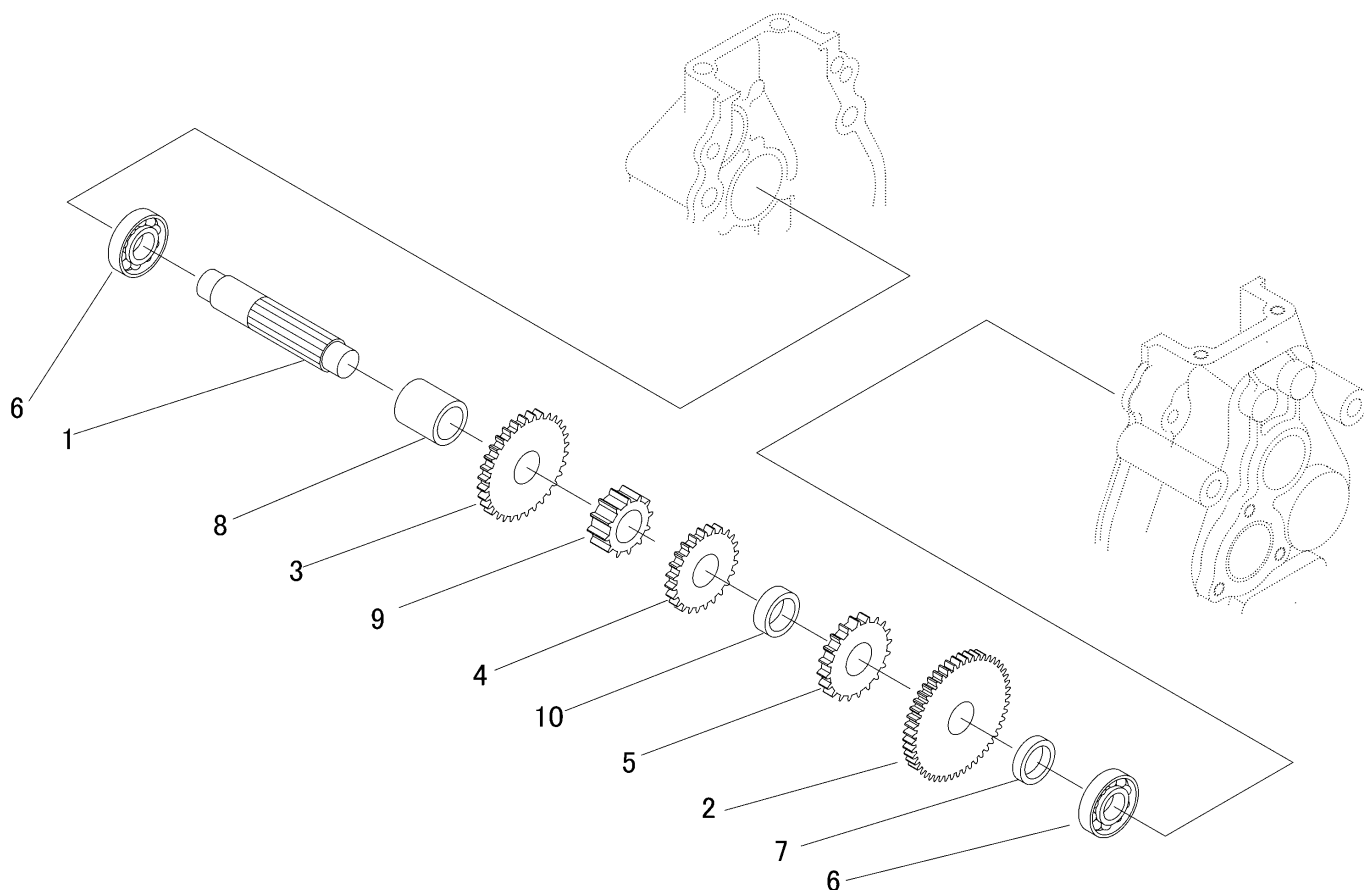
見出 NO.	部品番号 PART NO.	部品名称 PART NAME	個数 Q'ty	型 寸 DESCRIPTION	互 換 性 R/P	適用号機 FROM ~ UP TO SERIAL NO.	備 考 REMARKS
1	7318 2001 500	シャフト	1				
2	7318 2002 500	シャフト	1				
3	7318 2004 500	ギヤ22	1				
4	7318 2005 500	ギヤ23-29	1				
5	7318 2008 500	ギヤ26	1				
6	7318 2011 500	ギヤ49	1				
7	7318 2009 500	シムB	1				
8	0840 1024 358	オイルシール	1	UE24 × 35 × 8			
9	0750 0062 030	ベアリング*	1	6203			
10	0750 0069 050	ベアリング*	1	6905			
11	0740 0002 000	Cリング*	1	S20			
12	0780 2141 813	ニードルベアリング*	2				
13	7318 2014 500	パイプ*	1				

7318 210A 500 バックシャフト BACK SHAFT



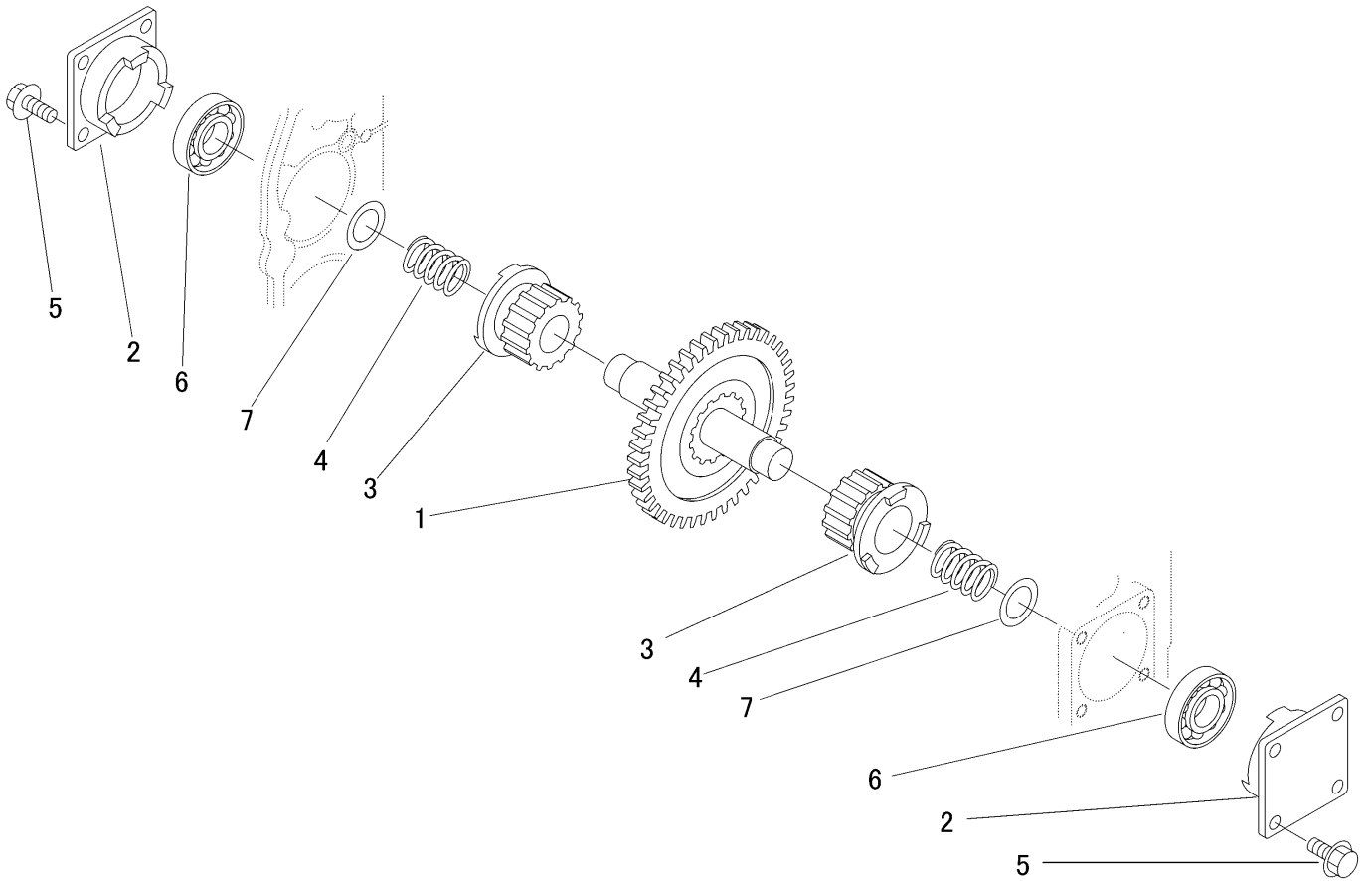
見出	部品番号	部品名称		個数	型 寸	互 換 性	適 用 号 機	備 考
NO.	PART NO.		PART NAME	Q'ty	DESCRIPTION	R/P	FROM ~ UP TO SERIAL NO.	REMARKS
1	7318 2101 500	シャフト	SHAFT	1				
2	7318 2104 500	ギヤ49	GEAR49	1				
3	7318 2106 500	ギヤ30	GEAR30	1				
4	7318 2113 500	パイプ	PIPE	2				
6	0750 0062 030	ベアリング	BEARING	2	6203			
7	7318 2115 500	ギヤ22-45	GEAR22-45	1				
8	0780 2202 413	ベアリング	BEARING	2	20X24X13			
9	7318 2116 500	シムB	SHIM	1				

7318 220A 500 ダイ2ジク SECOND SHAFT



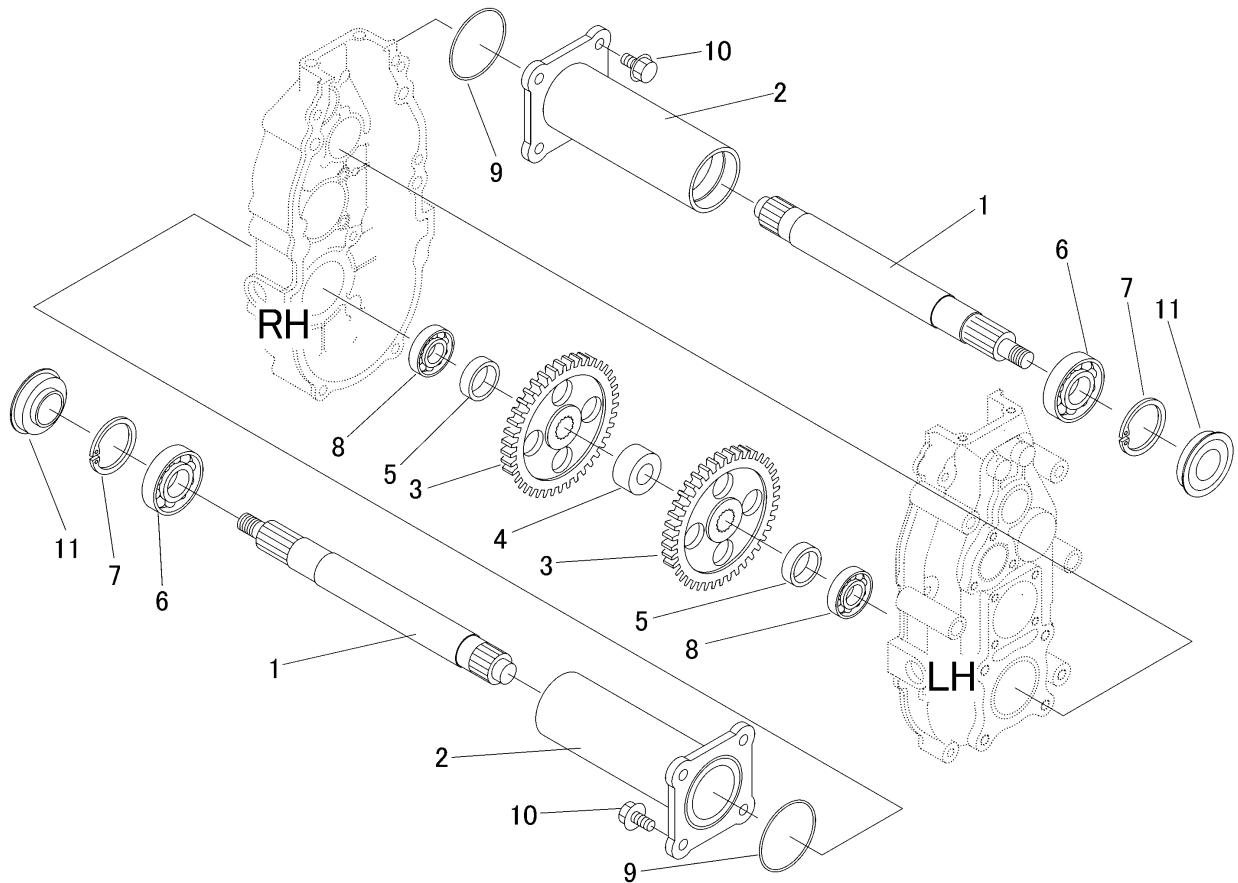
見出	部品番号	部品名称		個数	型 寸	互 換 性	適 用 号 機	備 考
NO.	PART NO.	PART NAME		Q'ty	DESCRIPTION	R/P	FROM ~ UP TO SERIAL NO.	REMARKS
1	7318 2201 500	シャフト	SHAFT	1				
2	7318 2104 500	ギヤ49	GEAR49	1				
3	7318 2207 500	ギヤ31	GEAR31	1				
4	7318 2204 500	ギヤ24	GEAR24	1				
5	7318 2205 500	ギヤ23	GEAR23	1				
6	0750 0062 030	ベアリング*	BEARING	2	6203			
7	7318 2111 500	パイプ	PIPE	1				
8	7318 2112 500	パイプ	PIPE	1				
9	7318 2206 500	ギヤ12	GEAR12	1				
10	7318 2114 500	パイプ	PIPE	1				

7318 230A 500 ダイ3ジク THIRD SHAFT

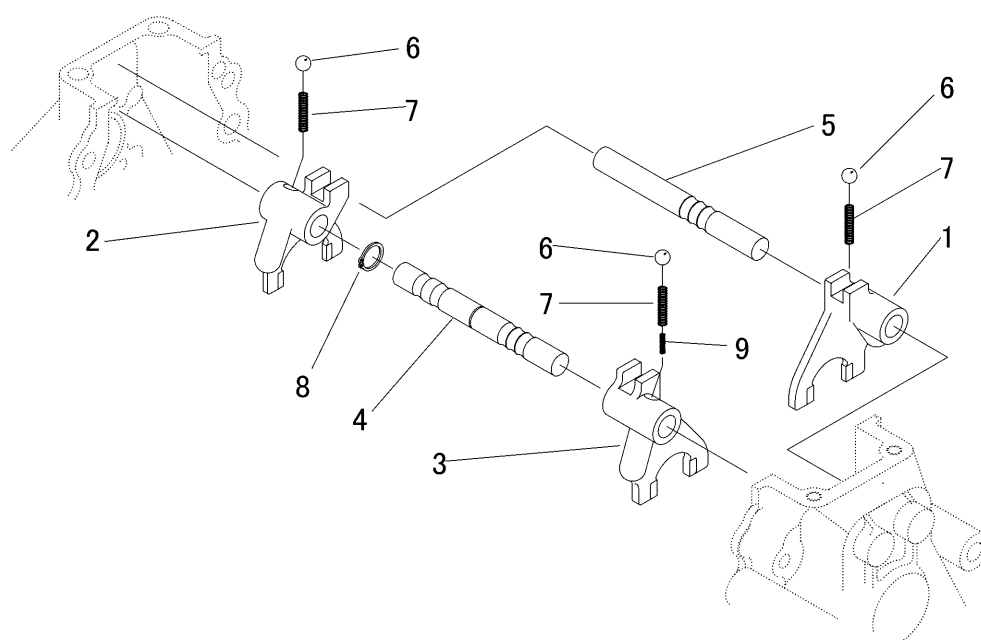


見出 NO.	部品番号 PART NO.	部品名称 PART NAME	個数 Q'ty	型 寸 DESCRIPTION	互 換 性 R/P	適 用 号 機 FROM ~ UP TO SERIAL NO.	備 考 REMARKS
1	7318 2301 500	センタークラッチ CENTER CLUTCH	1				
2	7318 2311 500	サイドクラッチツメ BRAKE	2				
3	7318 2309 500	サイドクラッチギヤ GEAR14	2				
4	7318 2306 500	スプリング SPRING	2				
5	K710 0108 020	Fボルト BOLT	8	M8 × 20(7T)			
6	0750 0060 040	ベアリング BEARING	2	6004			
7	7318 2307 500	シムB SHIM	2				



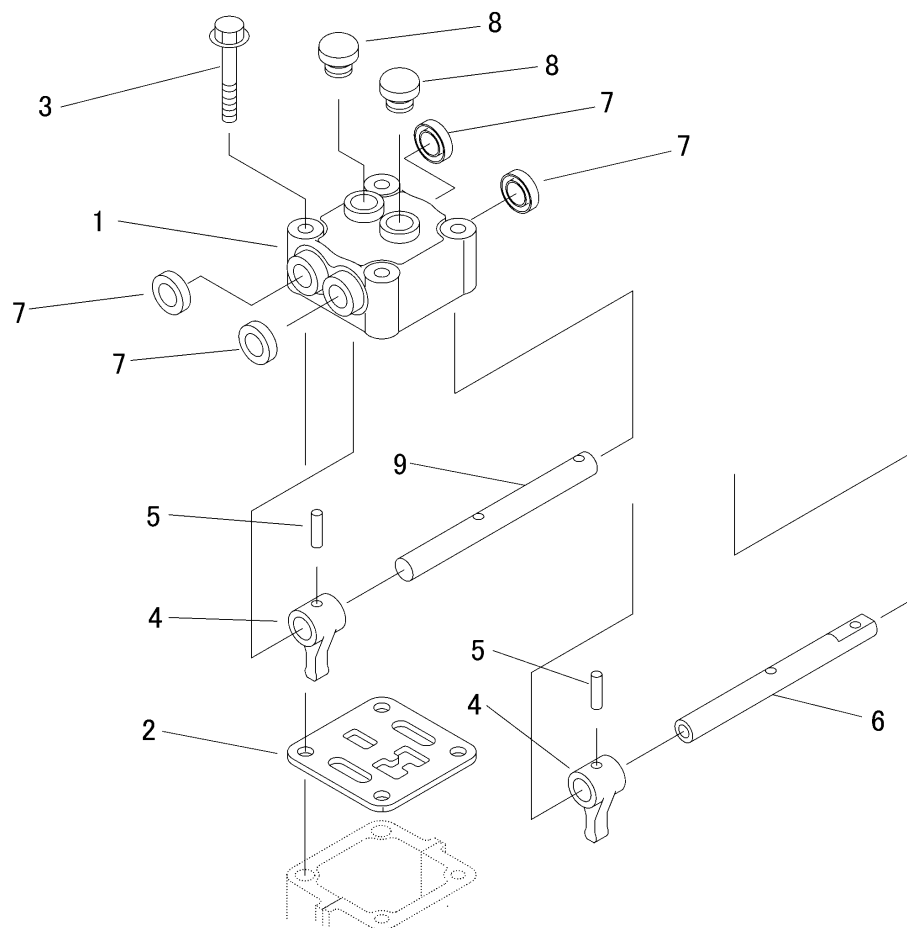


見出 NO.	部品番号 PART NO.	部品名称 PART NAME	個数 Q'ty	型 寸 DESCRIPTION	互 換 性 R/P	適 用 号 機 FROM ~ UP TO SERIAL NO.	備 考 REMARKS
1	7318 2603 500	シャフト	2	SHAFT			L=328
2	7318 2604 500	アクスルパイプ	2	PIPE			L=189
3	7318 2405 500	ギヤ41	2	GEAR41			
4	7318 2406 500	カラー	1	SPACER			
5	7318 2407 500	パイプ	2	PIPE			
6	0750 0060 060	ベアリング	2	BEARING	6006		
7	0741 0005 500	リング	2	RING	H20		
8	0750 0062 060	ベアリング	2	BEARING	6206		
9	0830 0500 670	Oリング	2	O RING	S67		
10	K712 0110 025	Fホルト	8	BOLT	M10 × 25(7T)		
11	7318 2408 500	オイルシール	2	SEAL			



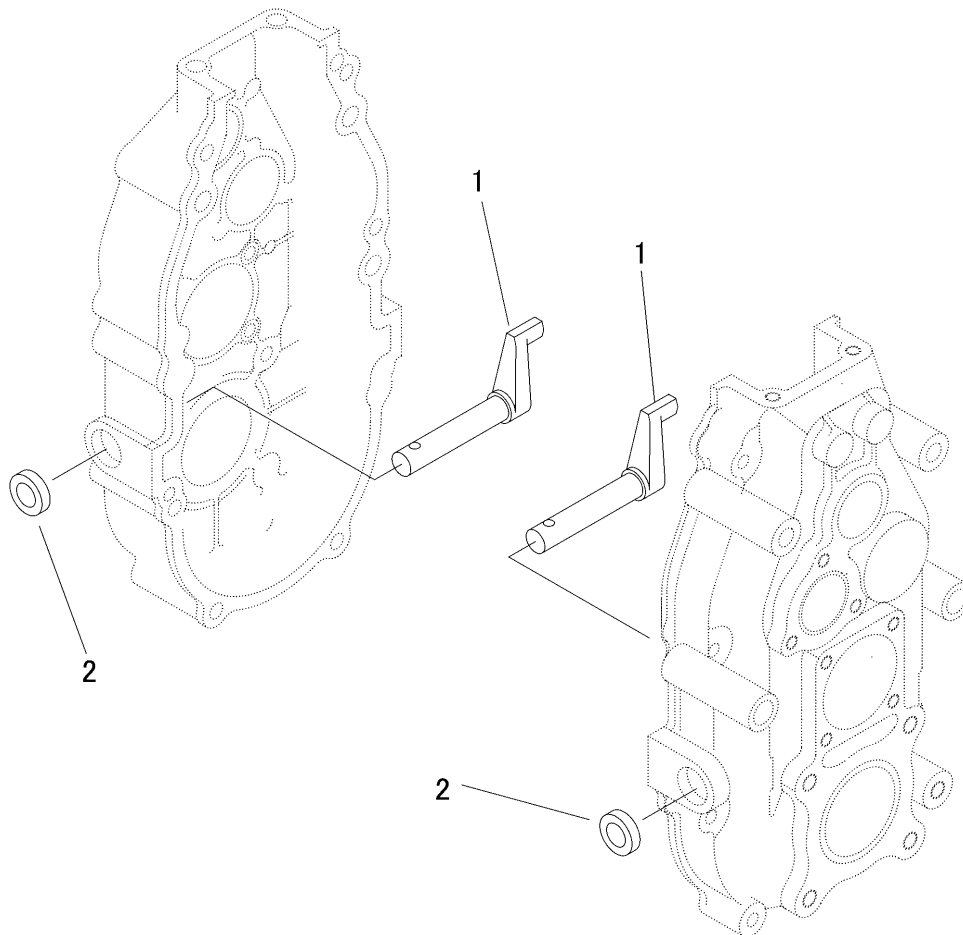
見出	部品番号	部品名称		個数	型 寸	互	適 用 号 機	備 考
NO.	PART NO.	PART NAME		Q'ty	DESCRIPTION	R/P	FROM ~ UP TO SERIAL NO.	REMARKS
1	7318 3001 500	シフトフォークA	FORK	1				1 - R
2	7318 3002 500	シフトフォークB	FORK	1				H - L
3	7318 3003 500	シフトフォークC	FORK	1				2 - 3
4	7318 3005 500	シフトシャフト	SHAFT	1				
5	7318 3006 500	シフトシャフト	SHAFT	1				
6	0800 0000 800	ボール	BALL	3	(5/16)			
7	7318 3008 500	スプリング	SPRING	3				
8	0740 0001 300	リング	RING	1	S13			
9	7318 3009 500	スプリング	SPRING	1				

### 7318 315A 500 チェンジヘッド HEAD



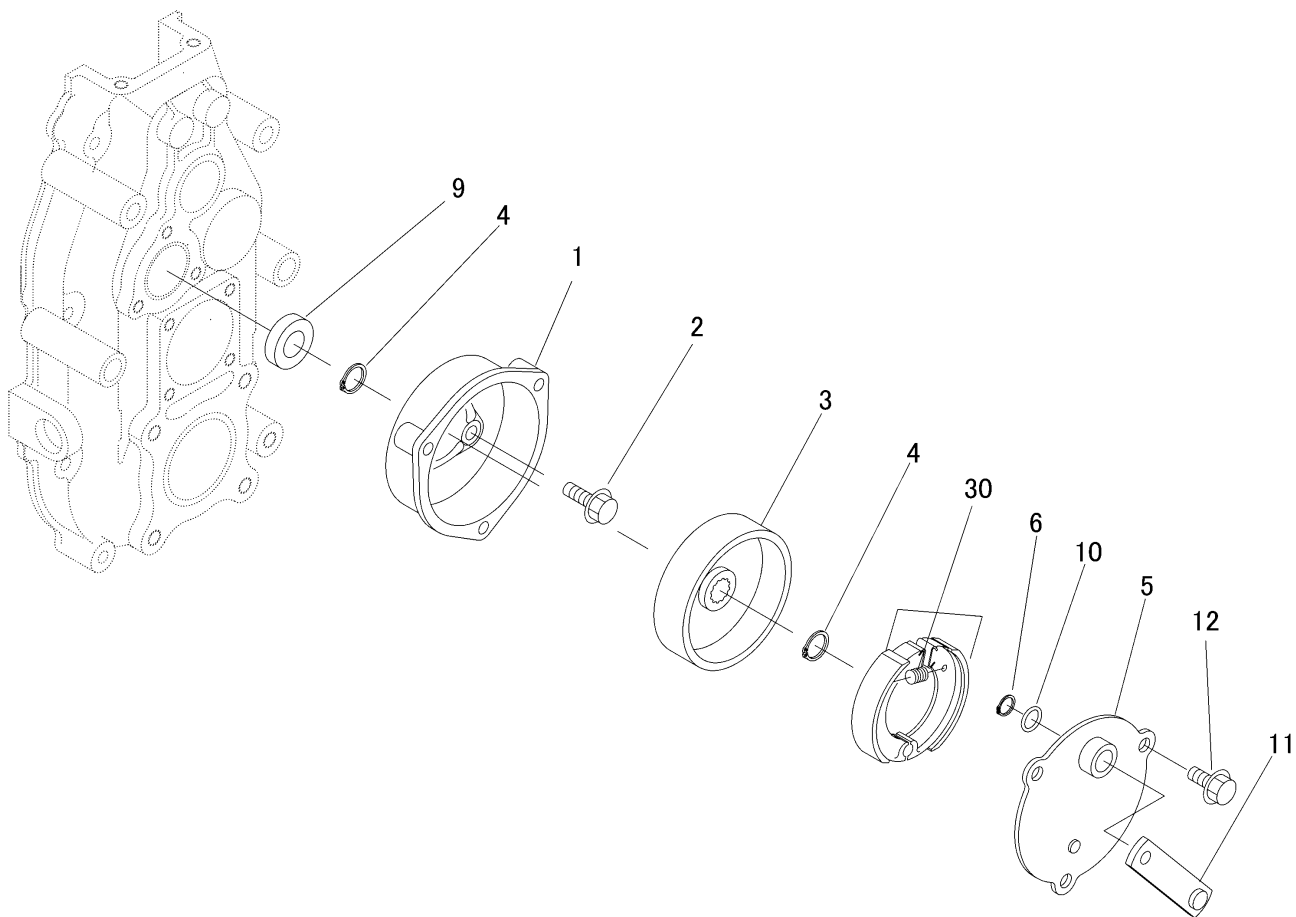
見出 NO.	部品番号 PART NO.	部品名称 PART NAME	個数 Q'ty	型 寸 DESCRIPTION	互換性 R/P	適用号機 FROM ~ UP TO SERIAL NO.	備 考 REMARKS
1	7318 3101 500	チェンジヘッド	1				
2	7318 3108 500	プレート	1				
3	K710 0108 055	Fホルト	4	M8 × 55 (7T)			
4	7318 3104 500	シフター	2				
5	0550 0006 022	スプリングピン	2	6 × 22			
6	7318 3155 500	チェンジシャフト	1				
7	0840 1014 246	オイルシール	4	UE14 × 24 × 6			
8	7953 1004 000	オイルキャップ	2				
9	7318 3157 500	チェンジシャフト	1				

7318 330A 500 サイドクラッチ SIDE CLUTCH



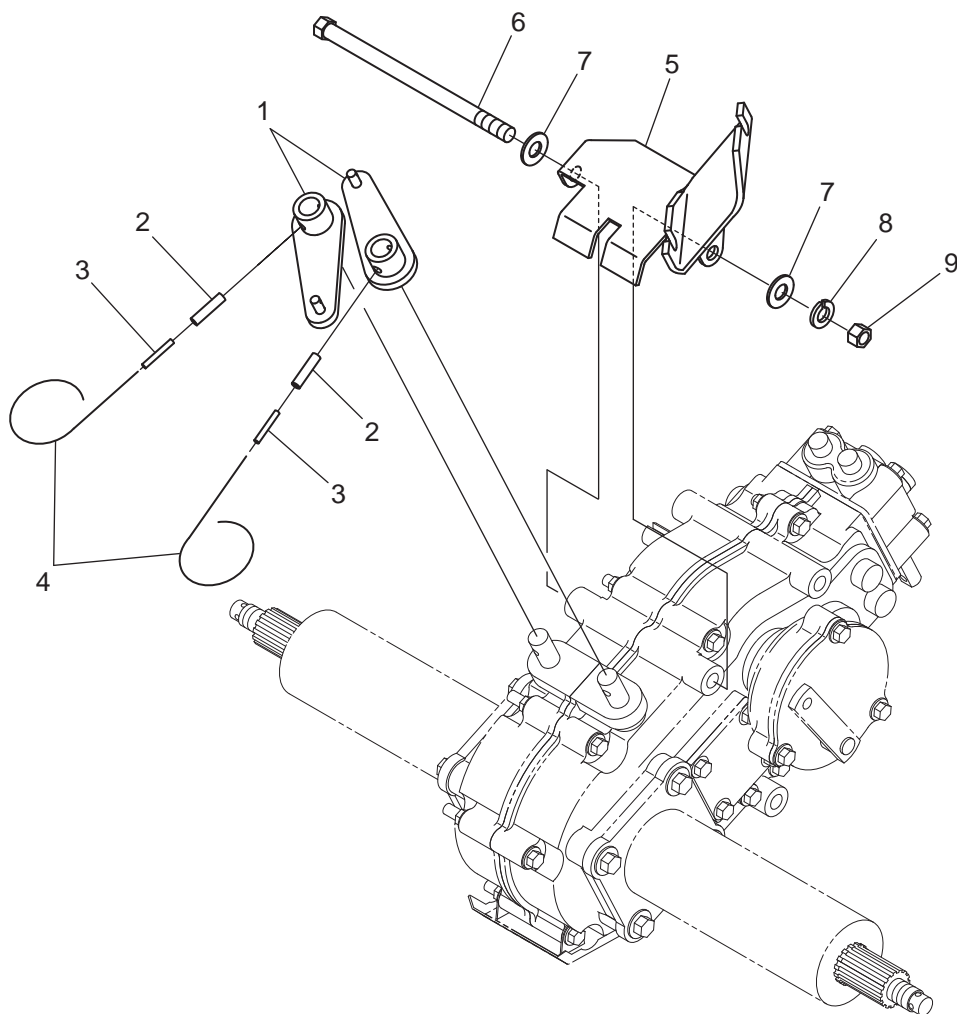
見出	部品番号	部品名称		個数	型 寸	互 換 性	適用号機	備 考
NO.	PART NO.	PART NAME		Q'ty	DESCRIPTION	R/P	FROM ~ UP TO SERIAL NO.	REMARKS
1	7318 3301 500	シフター	SHIFTER	2				
2	0840 1014 246	オイルシール	SEAL OIL	2	UE14 × 24 × 6			

7318 400A 63L ブレーキ BRAKE



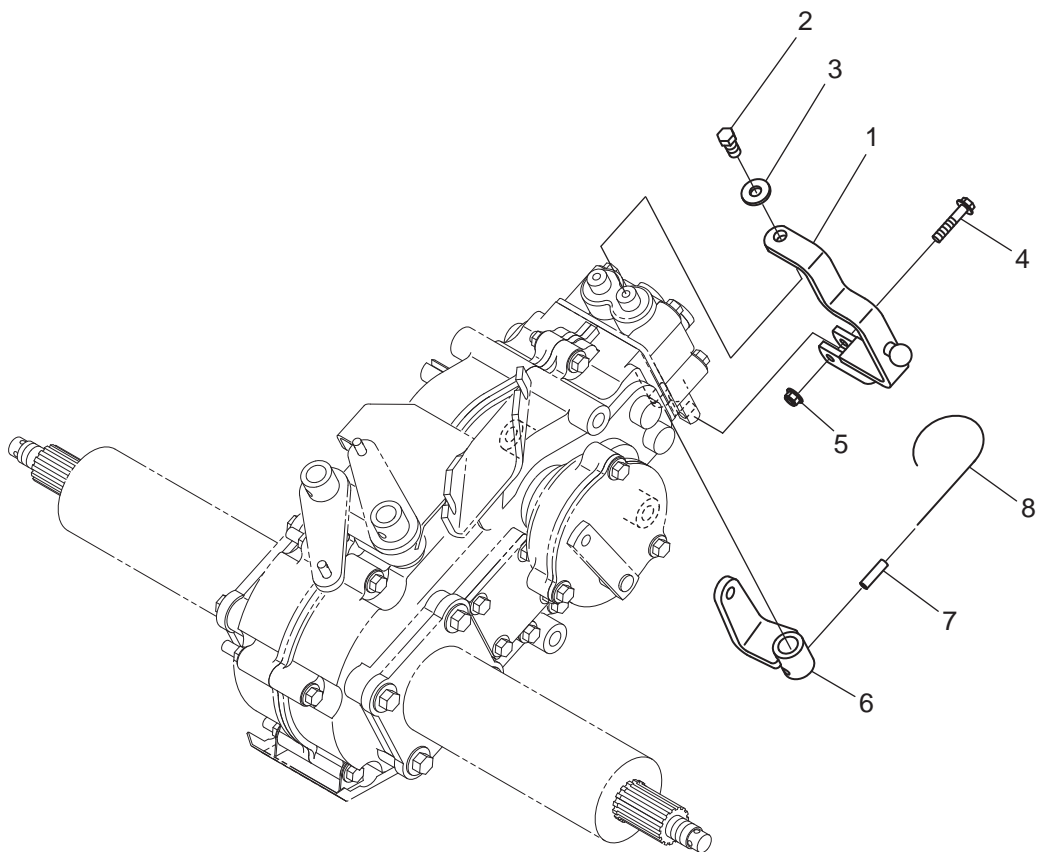
見出	部品番号	部品名称		個数	型 寸	互換性	適用号機	備考
NO.	PART NO.	PART NAME		Q'ty	DESCRIPTION	R/P	FROM ~ UP TO SERIAL NO.	REMARKS
1	7318 4001 500	ブラケット	BRACKET	1				
2	K710 0108 025	Fボルト	BOLT	3	M8 × 25(7T)			
3	7318 4005 500	ブレーキドラム	DRUM	1				
4	0740 0001 600	Cリング	RING	2	S16			
5	7318 4009 500	バックリングプレート	PLATE	1				
6	7318 4031 500	マルリング	RING	1				
9	0840 1017 328	オイルシール	SEAL OIL	1	UE17 × 32 × 8			
10	0830 0500 120	Oリング	O RING	1	S12(1種A)			
11	5505 3315 000	ブレーキレバー	LEVER	1				
12	K710 0108 020	Fボルト	BOLT	3	M8 × 20(7T)			
30	7306 9901 000	ブレーキシューセット	SHOE set	1				

# 1. ギャーボックス関係(その12)



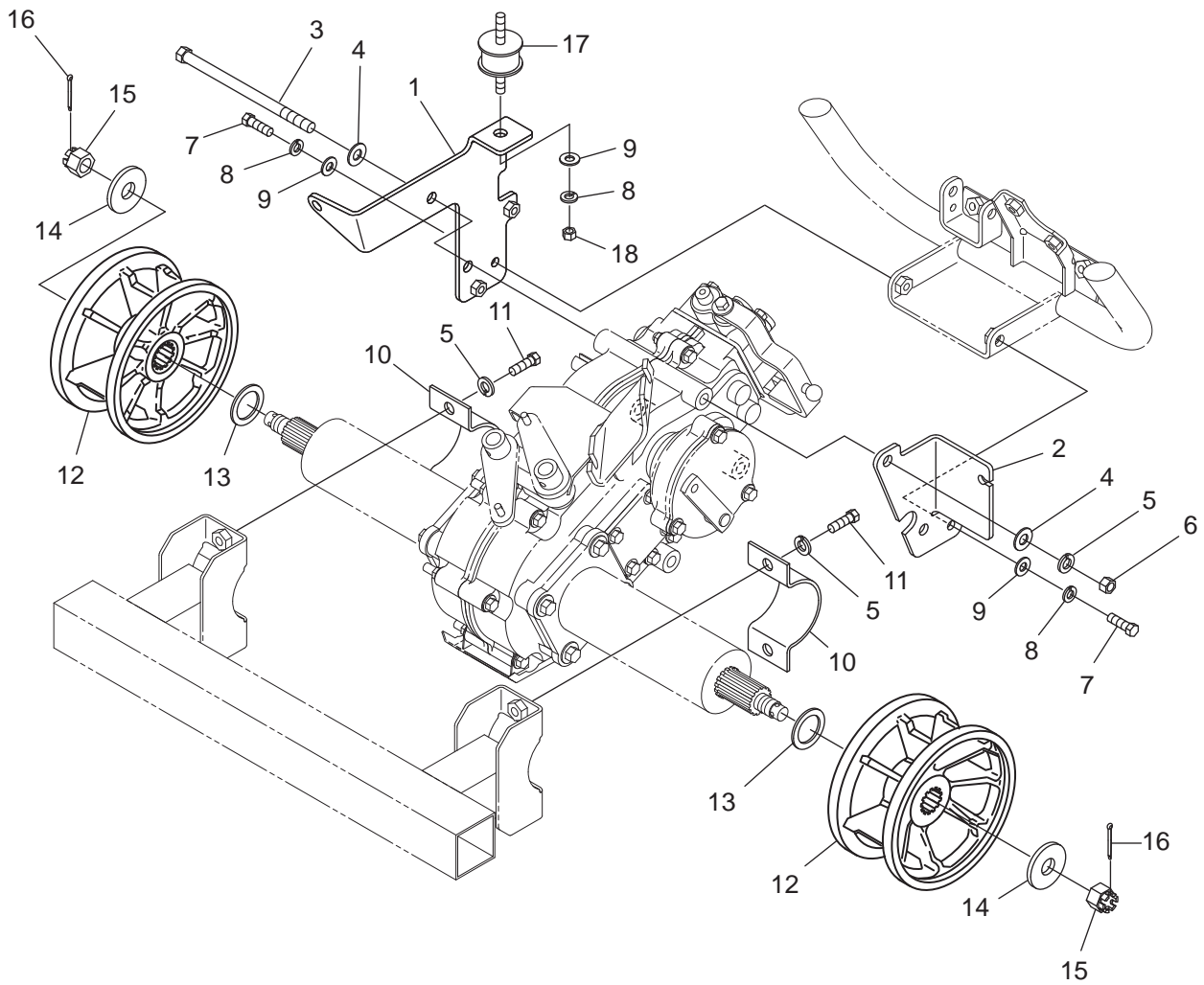
符号	部品コード	部品名称	個数	備考
1	0353-110-320-0	アームCOMP	2	
2	V580-140-602-5	スプリングピン(W)	6X25	2
3	0353-110-021-0	スプリングピン(3.5×25)	3.5X25	2
4	3536-111-008-0	メットメハリガネ		2
5	0353-110-330-0	ブラケットCOMP		1
6	V201-261-016-0	コカタボルト	M10X160	1
7	V411-260-010-0	ミカキサガネ	10	2
8	V401-160-010-0	S.W	10	1
9	V304-260-010-0	コカタナット	2シユ M10	1

# 1. ギャーボックス関係(その13)



符号	部品コード	部品名称	個数	備考
1	0353-131-200-0	アーム(メインシフト)COMP	1	
2	V201-360-801-6	コガタボルト	M8X16	1 7T
3	0660-520-205-0	リンク(20)	1	
4	0353-131-011-0	Fボルト(M6X30)	M6X30	1 9T
5	3902-559-013-0A	Sナット(M6)	1	
6	0353-131-210-0	アーム(フクヘンソク)COMP	1	
7	V580-140-602-2	スプリングピン(W)	6X22	1
8	3536-111-008-0	スケットメハリガネ	1	

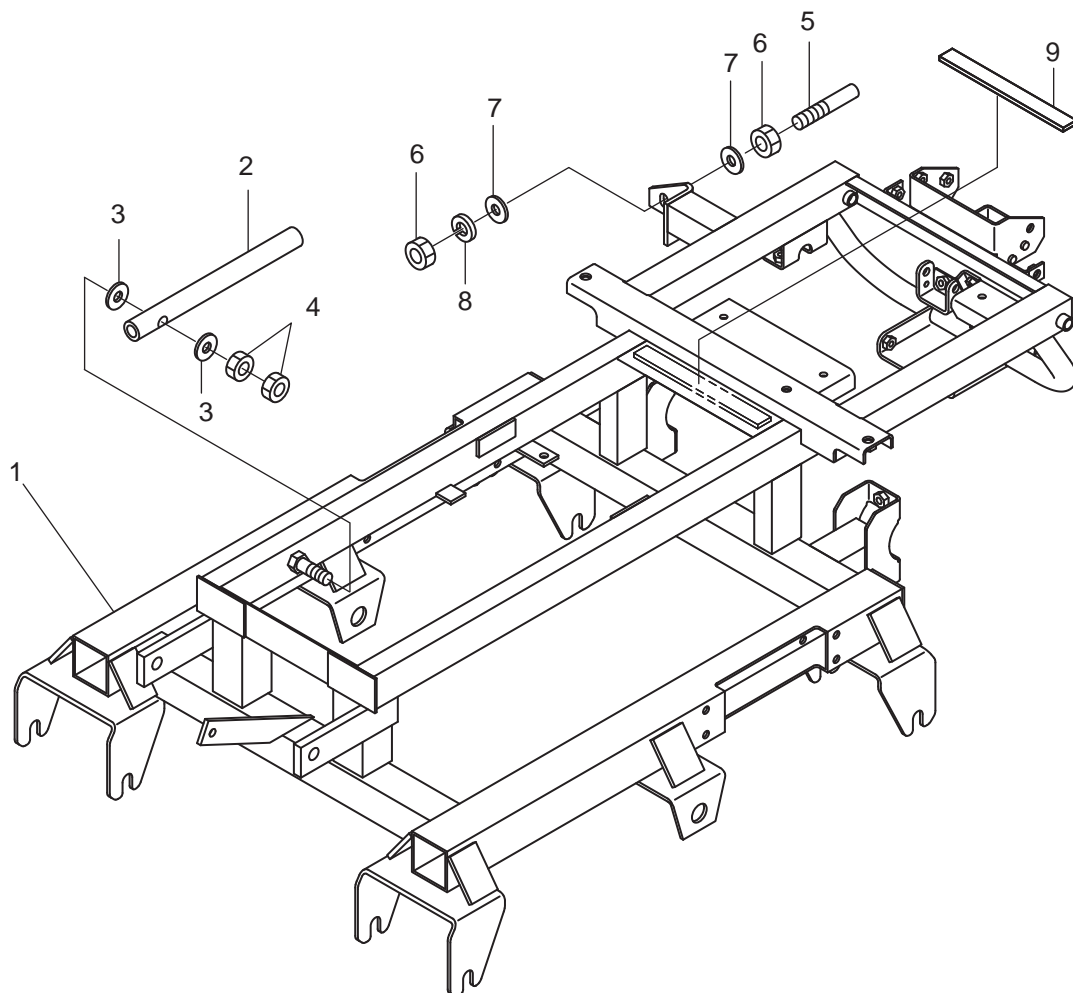
# 1. ギャーボックス関係(その14)



符号	部品コード	部品名称	個数	備考
1	0353-131-220-0	TMステー(510)COMP	1	
2	0353-131-012-0	ブレーキワイヤステー	1	
3	V201-261-016-0	コガタボルト	M10X160	2
4	V411-260-010-0	ミガキサガネ	10	4
5	V401-160-010-0	S.W	10	6
6	V304-260-010-0	コガタナツト	2シユ M10	2
7	V201-460-802-5	コガタボルト	M8X25	2 9T
8	V401-160-008-0	S.W	8	3
9	V411-260-008-0	ミガキサガネ	8	3
10	0353-131-015-0	ホイルパイプオサエ(64)		2
11	V201-361-002-5	コガタボルト	M10X25	4 7T
12	0353-141-011-0	ホイルスプロケット(510)		2
13	0353-141-012-0	シム(28.2X40X2.3)		2
14	0437-348-012-0	ホイルボスサガネ		2
15	V325-261-216-0	ミゾツキナツト(コウ)	2シユM16	2
16	V500-164-003-0	ワリピン	4X30	2
17	0437-420-011-0A	ホウシンゴム40		1
18	V304-260-008-0	コガタナツト	2シユ M8	1

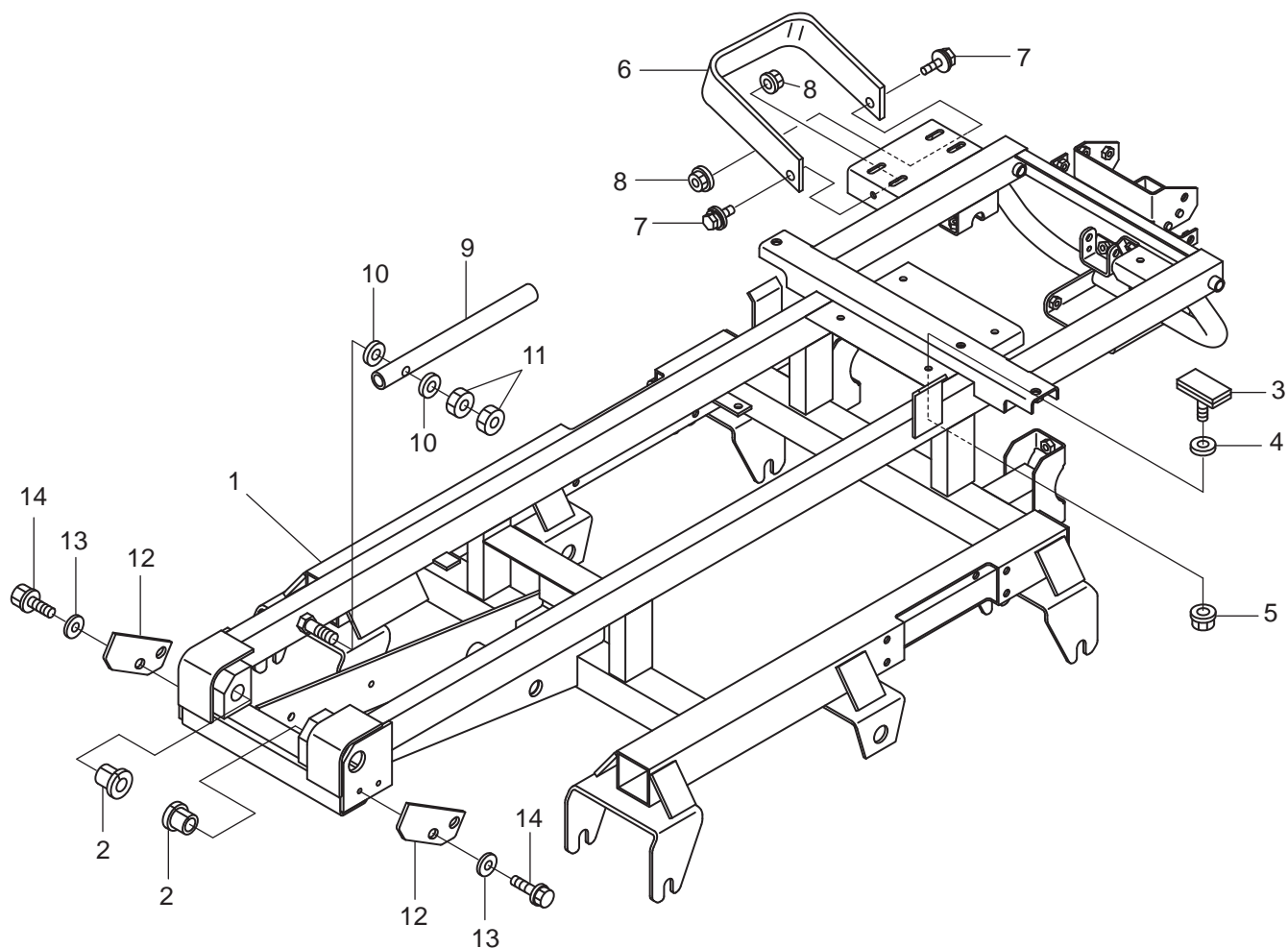


## 2. フレーム関係(その1) (BC65MTDE・BC66MTDE)



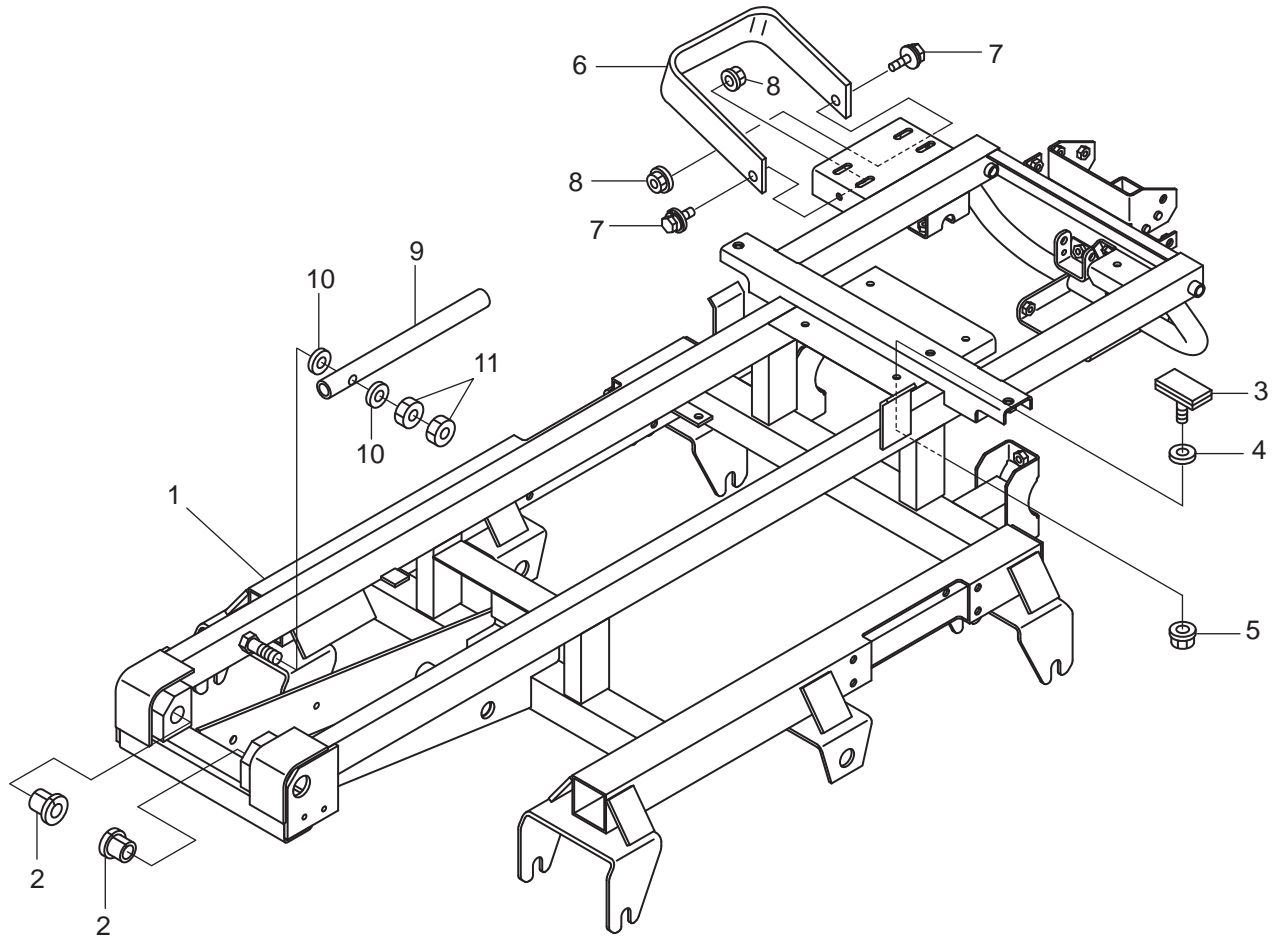
符号	部品コード	部品名称	個数	備考
1	0353-210-260-1B	フレーム(XG510)COMP	1	
2	0353-211-012-0	タレットメハイク	20A	1
3	V410-260-012-0	コガタサカネ	12	2
4	V303-260-012-0	コガタナット	M12	2
5	0340-301-006-0	ストツハツクピン		1
6	V300-260-012-0	ナット	M12	2
7	V411-260-012-0	ミガキサカネ	12	2
8	V401-160-012-0	S.W	12	1
9	0353-252-012-0	ゴムスペーサ(280)		1

## 2. フレーム関係(その2) (BC65MTDPE)



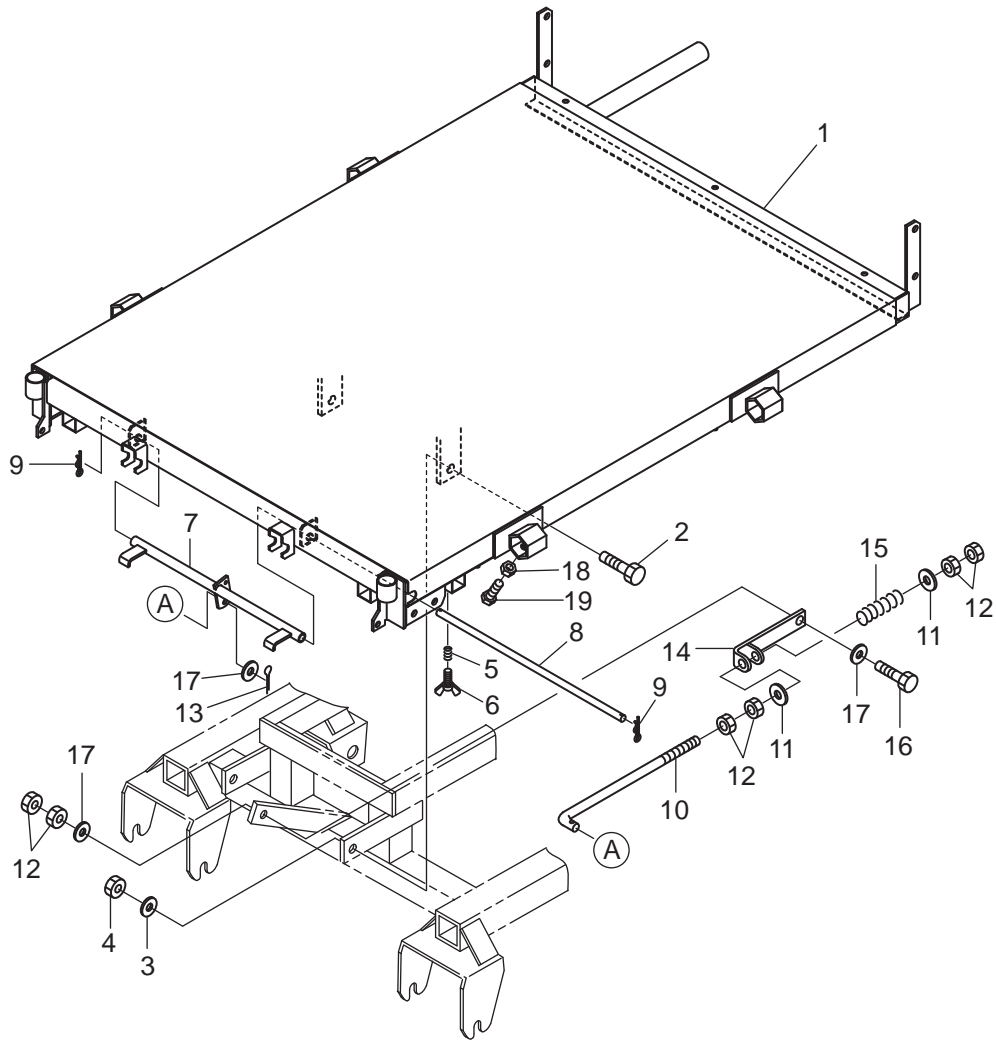
符号	部品コード	部品名称	個数	備考
1	0353-211-260-1B	フレーム(XG510D)COMP	1	
2	0450-301-011-0	フランジブッシュ20	2	
3	0452-210-250-0	ニタイホウシンゴムCOMP	2	
4	3782-131-014-0	ロータシクリンフ	2	
5	V362-260-008-0	コガタサラハネツキナツ	1シユ M8	2
6	0353-211-011-0	ポンプガード	1	
7	V211-360-802-0	コガタホルト(SP)	M8X20	2
8	V363-260-008-0	コガタサラハネツキナツ	2シユ M8	2
9	0353-211-012-0	タオレトメパイプ	1	
10	V410-260-012-0	コガタサガネ	12	2
11	V303-260-012-0	コガタナツ	M12	2
12	0344-210-011-2C	ダンブカム	2	
13	3731-551-008-0	キヤオサエサガネ	4	
14	V211-260-801-6	コガタホルト(S)	M8X16	4

## 2. フレーム関係(その3) (BC66MTDPE)



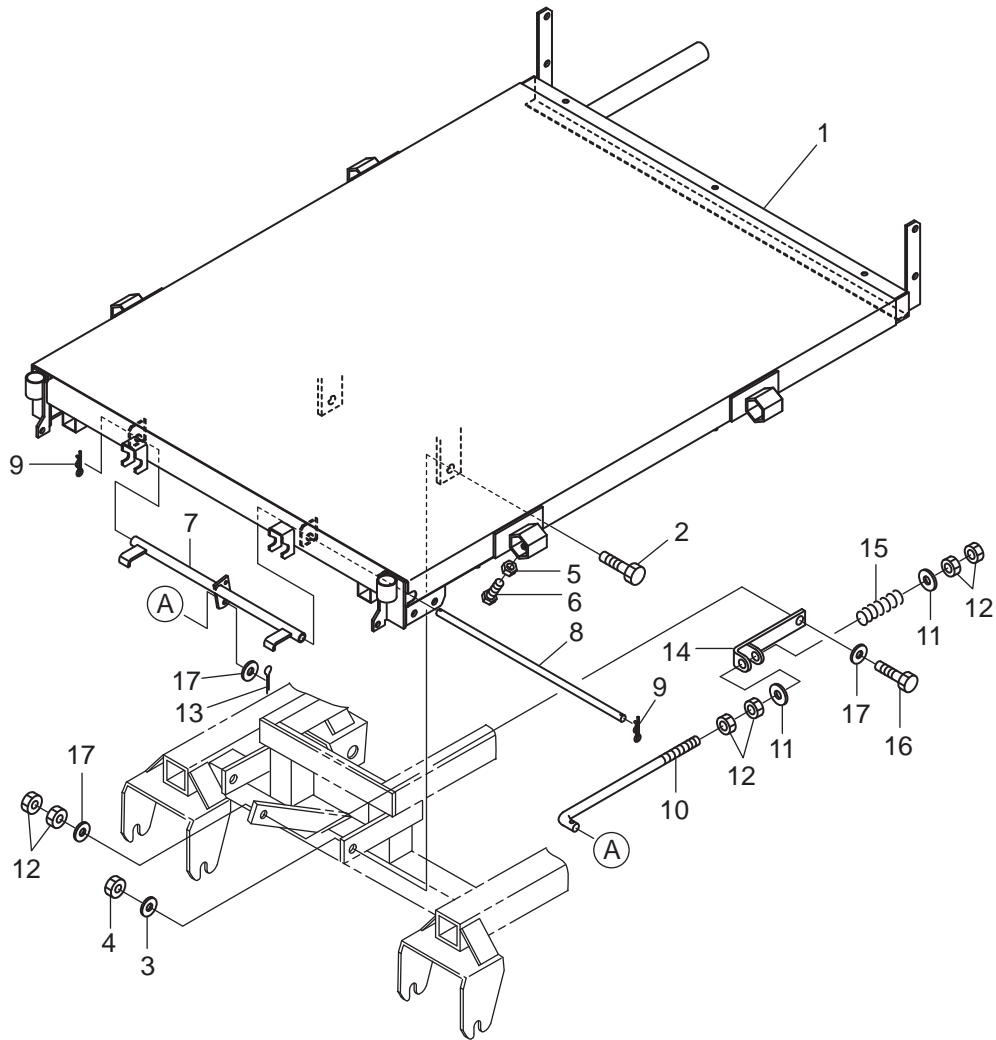
符号	部品コード	部品名称	個数	備考
1	0353-211-260-1B	フレーム(XG510D)COMP	1	
2	0450-301-011-0	フランジブツシユ20	2	
3	0452-210-250-0	ニダイボウシユコムCOMP	2	
4	3782-131-014-0	ロータシユクリンフ	2	
5	V362-260-008-0	コガタサラハネツキナツ	1シユ M8	2
6	0353-211-011-0	ポンプカド	1	
7	V211-360-802-0	コガタホルト(SP)	M8X20	2
8	V363-260-008-0	コガタサラハネツキナツ	2シユ M8	2
9	0353-211-012-0	タオレトメパイプ	1	
10	V410-260-012-0	コガタサガネ	12	2
11	V303-260-012-0	コガタナツ	M12	2

### 3. ニダイ関係(その1) (BC65MTDE)



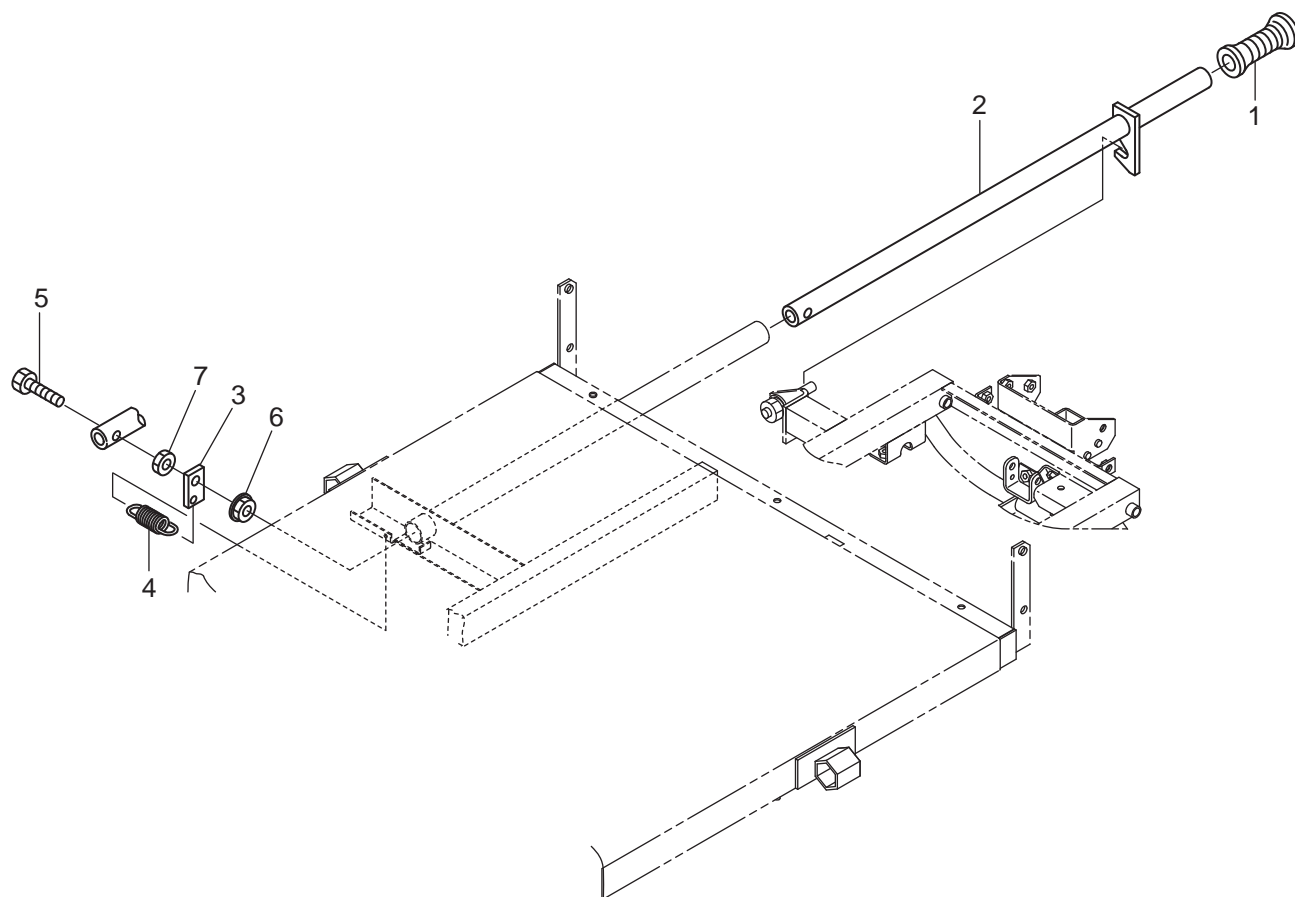
符号	部品コード	部品名称	個数	備考
1	0353-250-400-1B	ニダイ(510)COMP	1	
2	V200-261-605-0	ホルト	2	M16X50
3	V411-260-016-0	ミガキサガネ	2	16
4	0353-250-012-0	Uナツト(M16)	2	
5	8935-001-064-0	クランクピンSP	2	
6	V271-160-802-0	チヨウホルト	2	2シユ M8X20
7	0353-250-320-0	ゲートフック(500)COMP	1	
8	0353-250-031-0	ピン(12X440)	1	
9	1305-241-011-0A	ホイルヨウヘアーピン	2	
10	0353-250-011-1A	カイハイフックロツト	1	
11	8935-058-026-0A	SPウケサガネ	2	
12	V304-260-010-0	コカタナツト	6	2シユ M10
13	V500-162-502-0	ワリピン	1	2.5X20
14	0343-251-220-1A	ロツトヒキカネCOMP	1	
15	0340-301-005-0	ゲートロツクSP	1	
16	V201-261-003-5	コカタホルト	1	M10X35
17	V411-260-010-0	ミガキサガネ	3	10
18	V304-260-008-0	コカタナツト	2	2シユ M8
19	V201-260-802-5	コカタホルト	2	M8X25

### 3. ニダイ関係(その2) (BC66MTDE)



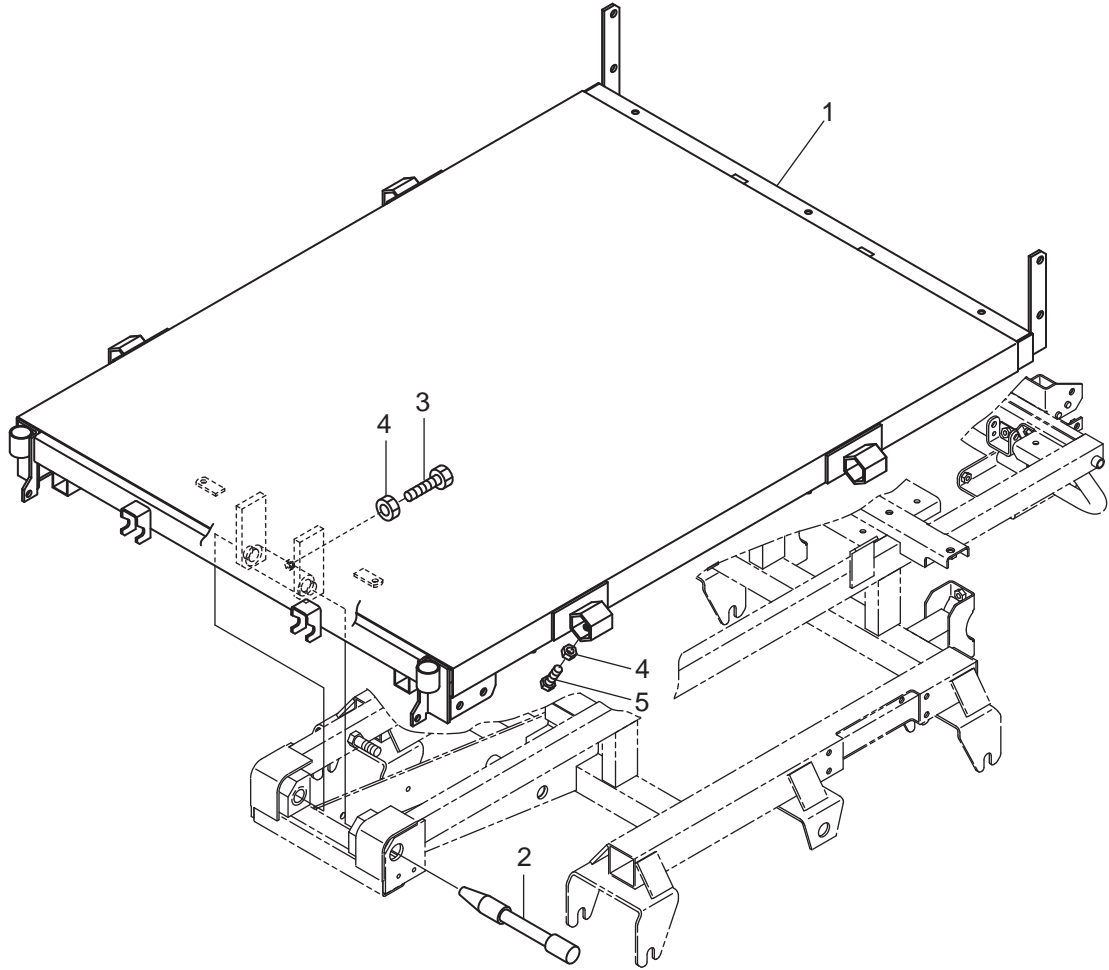
符号	部品コード	部品名称	個数	備考
1	0353-251-400-0	ニダイ(510W)COMP	1	
2	0353-251-012-0	シテンホルト(16X50)	2	
3	V411-260-016-0	ミガキサガネ	16	2
4	0353-250-012-0	Uナット(M16)		2
5	V304-260-008-0	コガタナット	2シユ M8	2
6	V201-260-802-5	コガタホルト	M8X25	2
7	0353-251-320-0	ゲートフック(500W)COMP		1
8	0353-251-031-0	ピン(12X460)		1
9	1305-241-011-0A	ホイルヨウヘアーピン		2
10	0353-251-011-1A	カイハイフックロツト(W)		1
11	8935-058-026-0A	SPウケサガネ		2
12	V304-260-010-0	コガタナット	2シユ M10	6
13	V500-162-502-0	ワリピン	2.5X20	1
14	0343-251-220-1A	ロツトヒキガネCOMP		1
15	0340-301-005-0	ゲートロツクSP		1
16	V201-261-003-5	コガタホルト	M10X35	1
17	V411-260-010-0	ミガキサガネ	10	3

### 3. ニダイ関係(その3) (BC65MTDE・BC66MTDE)



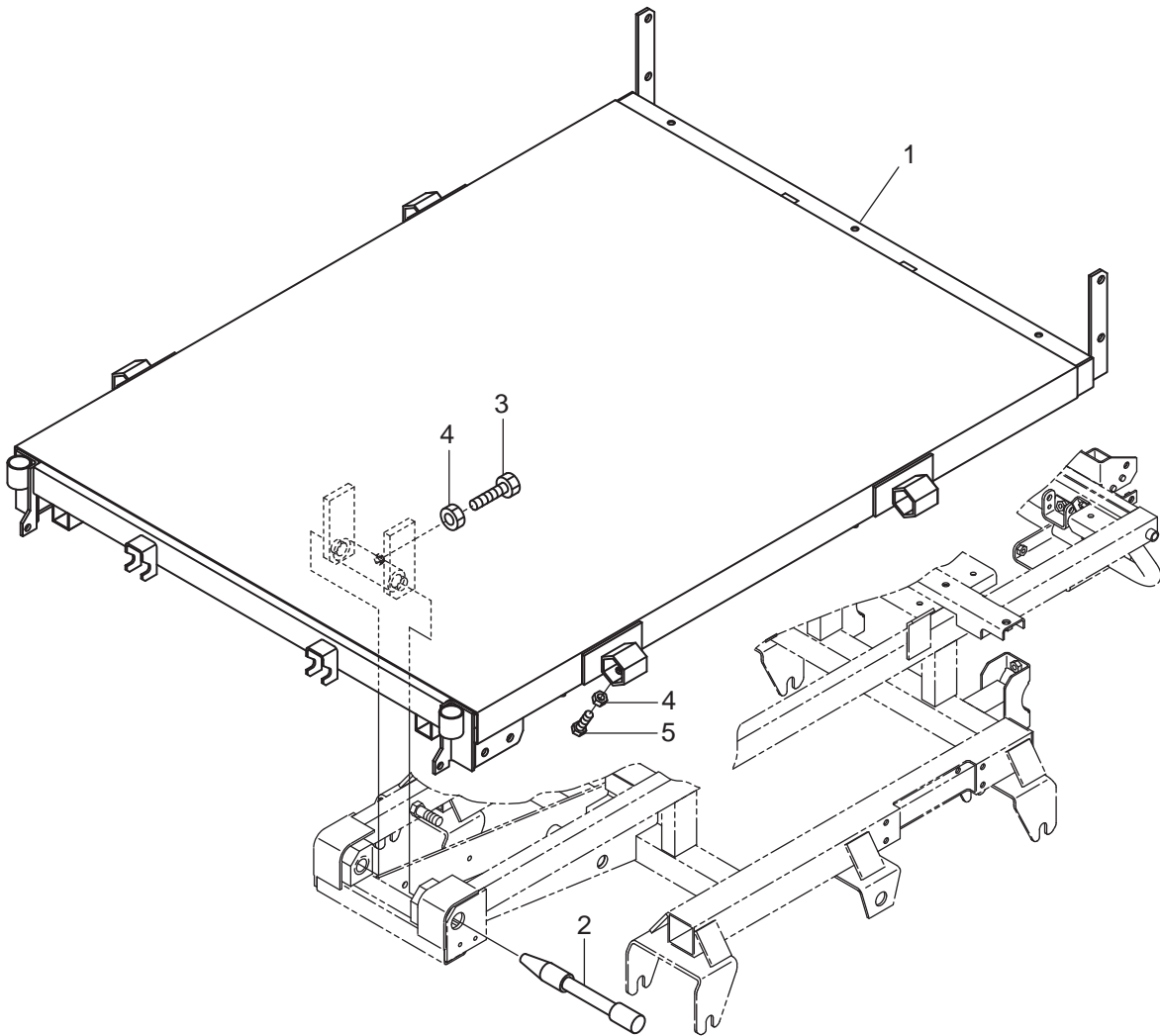
符号	部品コード	部品名称	個数	備考
1	0402-201-011-1A	ハンドルグリップ <sup>27</sup>	1	
2	0353-252-210-0	ダンプレバーCOMP	1	
3	0353-252-011-0	ロックスプリングカケ	1	25X3
4	8935-004-048-0	カバーSP	1	
5	V201-260-805-0	コガタボルト	1	M8X50
6	V362-260-008-0	コガタサラハネツキナット	1	1シユ M8
7	V303-260-008-0	コガタナット	1	1シユ M8

### 3. ニダイ関係(その4) (BC65MTDPE)



符号	部品コード	部品名称	個数	備考
1	0353-253-400-0	ニダイ(510D)COMP	1	
2	0344-250-011-0	メインアームセンゾク	1	
3	V201-460-802-5	コガタホルト	1 9T	M8X25
4	V304-260-008-0	コガタナツト	1	2シユ M8
5	V201-260-802-5	コガタホルト	2	M8X25

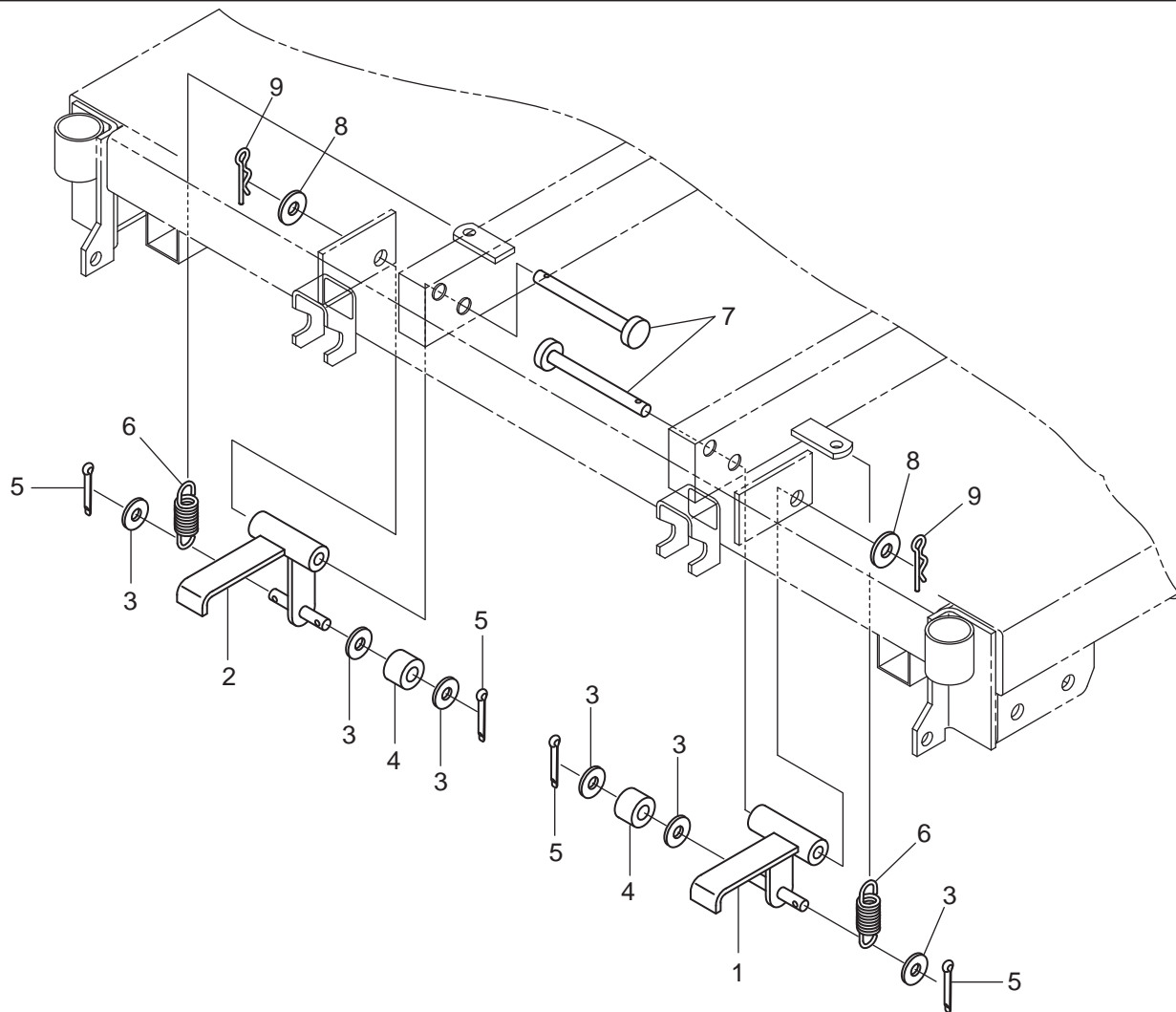
### 3. ニダイ関係(その5) (BC66MTDPE)



符号	部品コード	部品名称	個数	備考
1	0353-254-400-0	ニダイ(510DW)COMP	1	
2	0344-250-011-0	メインアームシテンジク	1	
3	V201-460-802-5	コガタボルト	M8X25	1 9T
4	V304-260-008-0	コガタナット	2シユ M8	3
5	V201-260-802-5	コガタボルト	M8X25	2

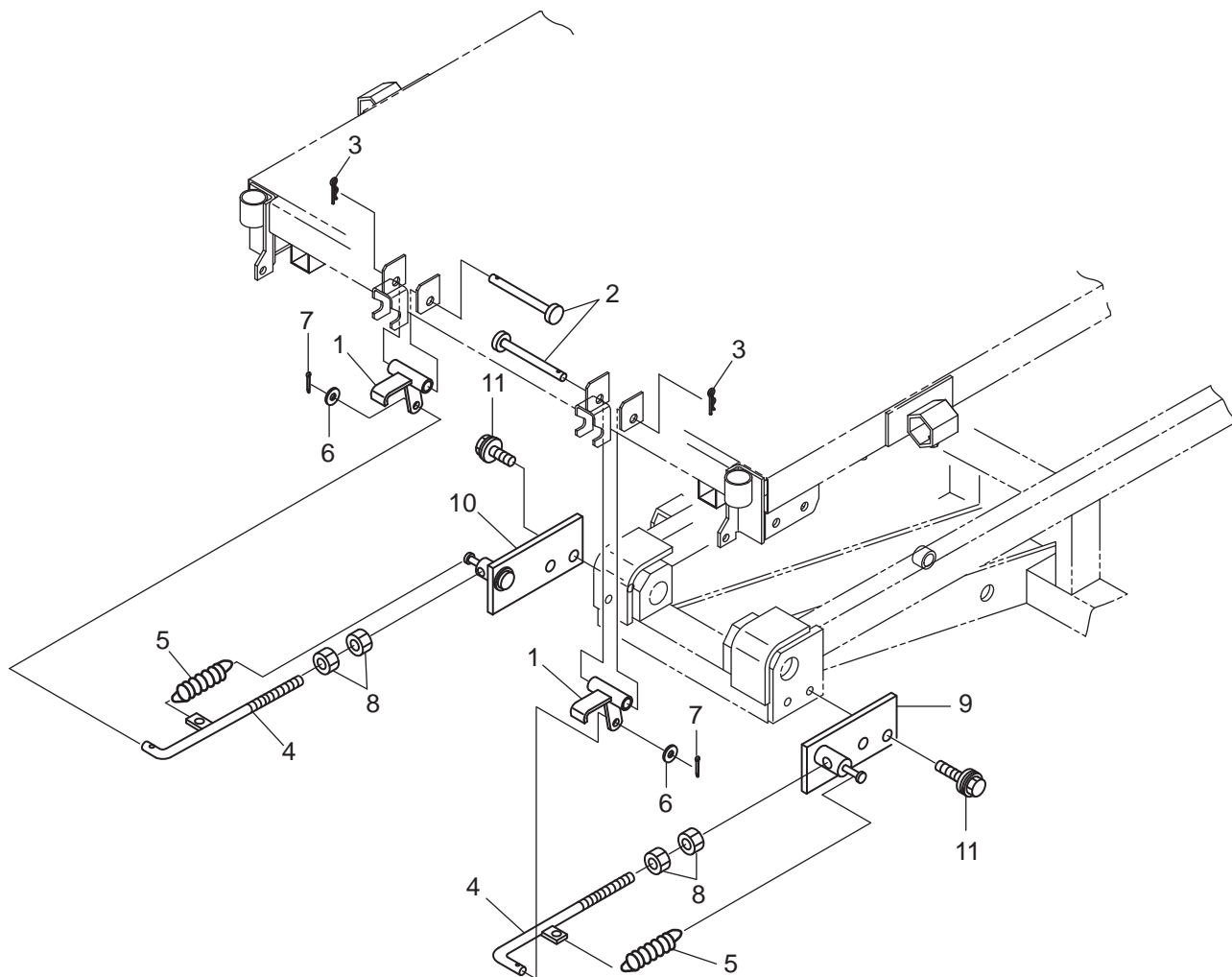


### 3. ニダイ関係(その6) (BC65MTDPE)



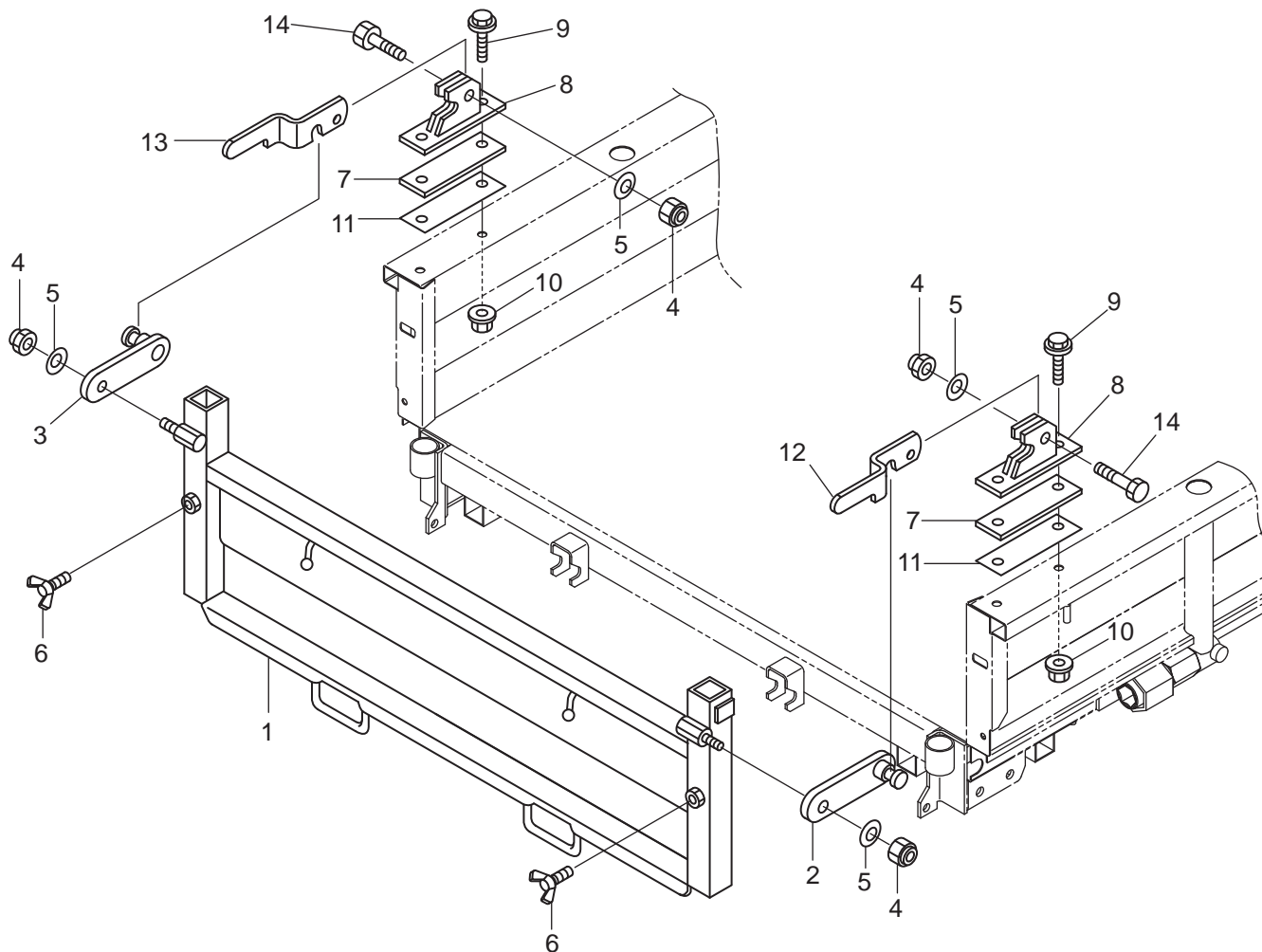
符号	部品コード	部品名称	個数	備考
1	0344-255-200-0	ゲートロックアーム(L)COMP	1	
2	0344-255-210-0	ゲートロックアーム(R)COMP	1	
3	V411-260-008-0	ミガキサガネ	8	6
4	0375-255-011-0	フックサドウローラ		2
5	V500-162-502-0	ワリピン	2.5X20	4
6	8935-042-034-0	リヤカバーカイヘイSP		2
7	0365-303-001-0	フックシテンピン		2
8	V411-260-012-0	ミガキサガネ	12	2
9	1305-241-001-0A	ホイヨウウェアピン		2

### 3. ニダイ関係(その7) (BC66MTDPE)



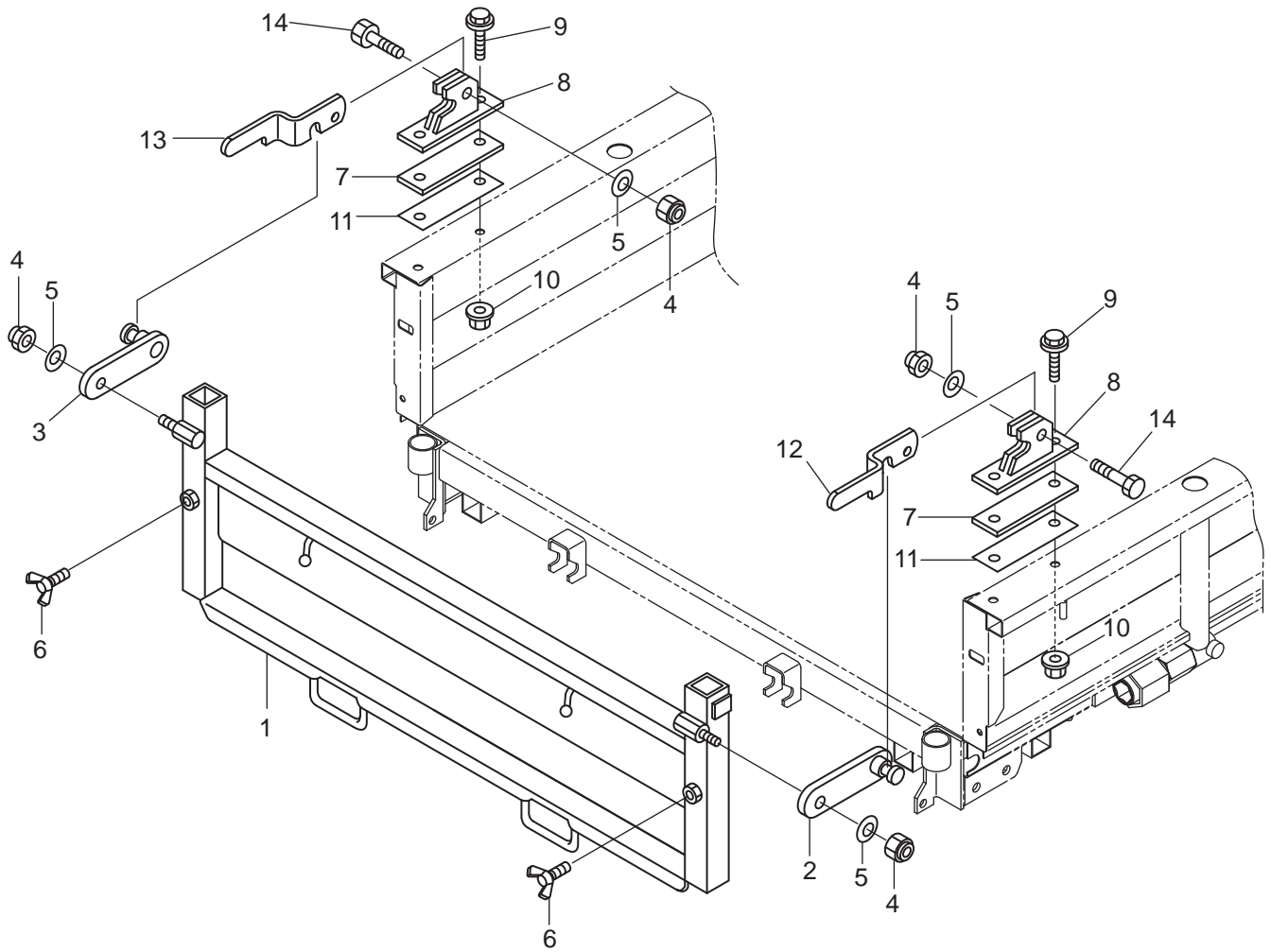
符号	部品コード	部品名称	個数	備考
1	0353-257-300-0	ゲートフック(500DW)COMP	2	
2	0356-301-003-0A	ニューリヨクシテンピン	2	
3	1305-241-001-0A	ホイルヨウヘアピン	2	
4	0452-250-240-0	ロツド(200)COMP	2	
5	8935-042-034-0	リヤカバ-カイハイSP	2	
6	V411-260-010-0	ミガキサガネ	10	
7	V500-162-502-0	ワリピン	2.5X20	
8	V300-260-010-0	ナツト	M10	
9	0353-257-210-0	カイハイシテンプレート(L)COMP	1	
10	0353-257-220-0	カイハイシテンプレート(R)COMP	1	
11	V211-360-801-6	コガタホルト(SP)	M8X16	

#### 4. マエワク関係(その1) (BC65MTDE・BC65MTDPE)



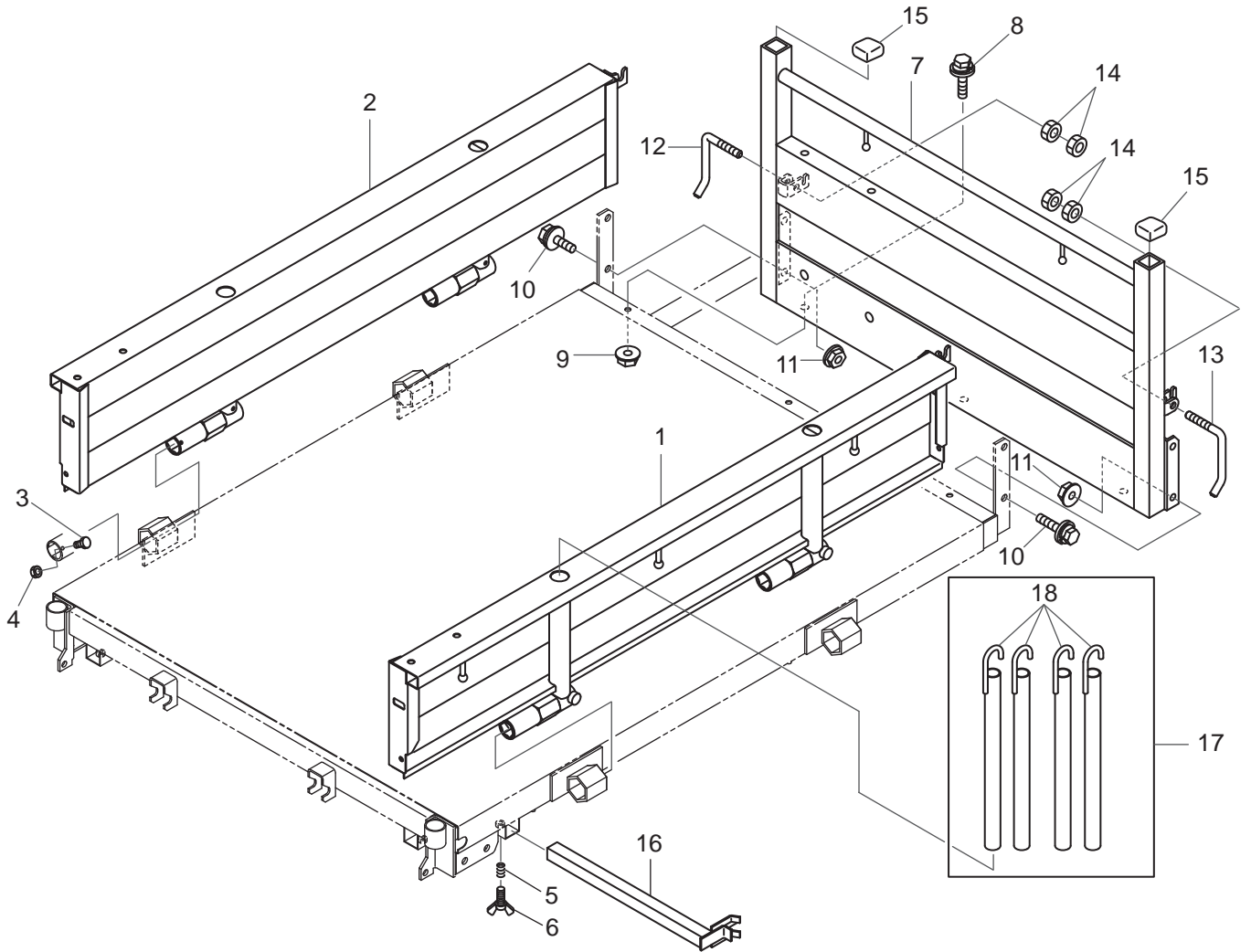
符号	部品コード	部品名称	個数	備考
1	0353-260-300-0A	マエワク(500)COMP	1	
2	0347-262-200-0	カイヘアーム(L)COMP	1	
3	0347-262-210-0	カイヘアーム(R)COMP	1	
4	0412-204-004-0	Uナット(M10)	2	
5	3911-550-015-0A	サラハネ(10)	2	T=0.8
6	V271-160-802-0	チヨウボルト	2	2シユ M8X20
7	0437-277-201-0	ウシロワクシテンイタ	1	
8	0437-277-200-0	ウシロワクシテンCOMP	2	
9	V211-261-002-5	コカ`タボルト(P)	4	M10X25
10	V362-260-010-0	コカ`タサラハネツキナット	4	1シユ M10
11	0437-277-011-0	シテンイタス`ペ`サ	4	調整用
12	0437-277-012-0	リヤゲ`トレバ`-(L)	1	
13	0437-277-013-0	リヤゲ`トレバ`-(R)	1	
14	0412-204-003-0	カイヘイシテンボルト	2	

#### 4. マエワク関係(その2) (BC66MTDE・BC66MTDPE)



符号	部品コード	部品名称	個数	備考
1	0353-261-300-0	マエワク(500W)COMP	1	
2	0347-262-200-0	カイヘアーム(L)COMP	1	
3	0347-262-210-0	カイヘアーム(R)COMP	1	
4	0412-204-004-0	Uナット(M10)	4	
5	3911-550-015-0A	サラハネ(10)	4	
6	V271-160-802-0	チヨウボルト	2	2シユ M8X20
7	0437-277-201-0	ウシロワクシテンイタ	1	
8	0437-277-200-0	ウシロワクシテンCOMP	2	
9	V211-261-002-5	コカ`タホルト(P)	4	M10X25
10	V362-260-010-0	コカ`タサラハネツキナット	4	1シユ M10
11	0437-277-011-0	シテンイタスヘ`サ	4	調整用
12	0437-277-012-0	リヤゲ`トレバ`-(L)	1	
13	0437-277-013-0	リヤゲ`トレバ`-(R)	1	
14	0412-204-003-0	カイヘイシテンホルト	2	

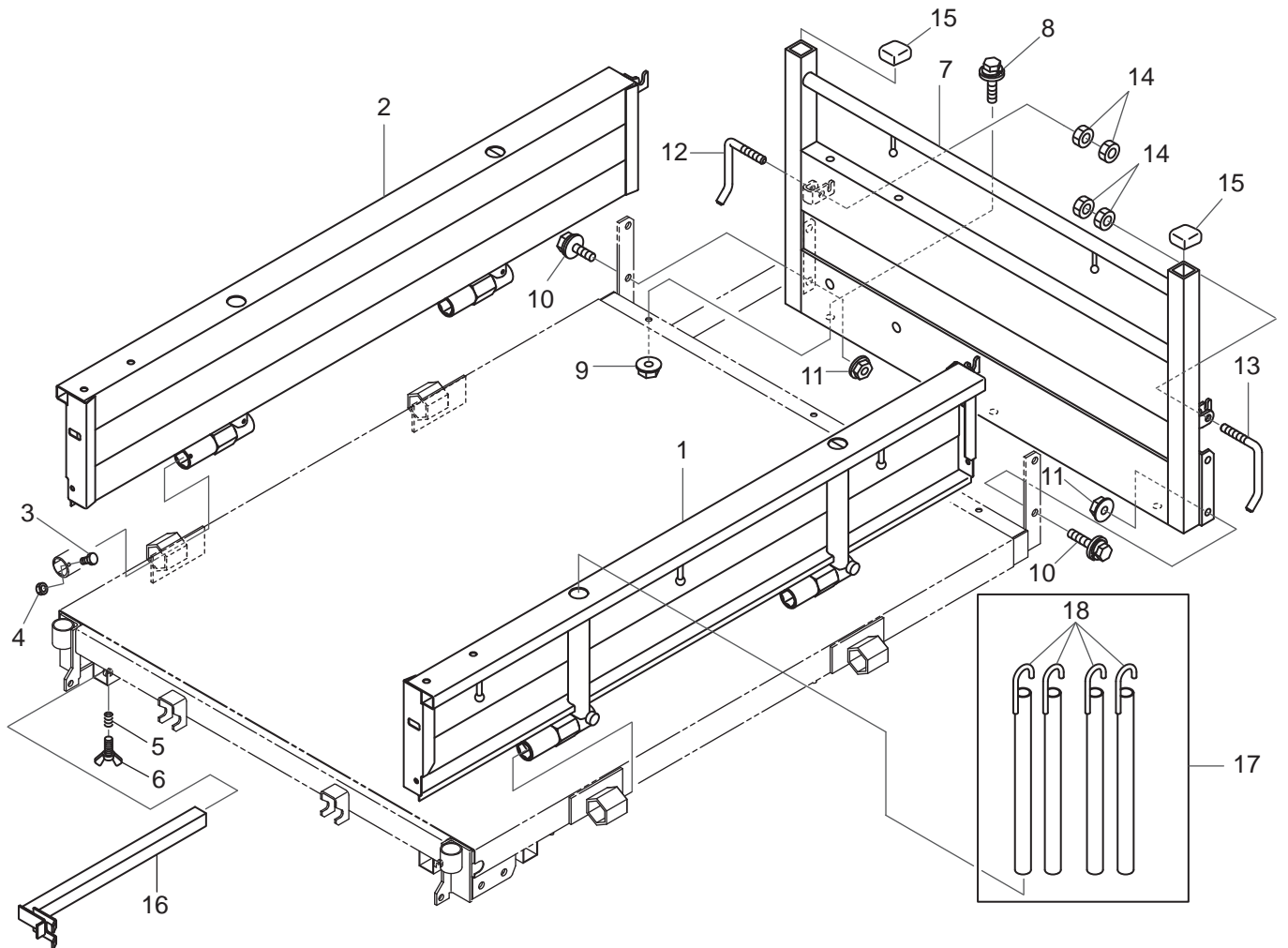
## 5. ヨコワク・ウシロワク関係(その1) (BC65MTDE)



符号	部品コード	部品名称	個数	備考
1	0353-260-350-0	ヨコワク510(L)COMP	1	
2	0353-260-360-0	ヨコワク510(R)COMP	1	
3	V200-260-401-0	ボルト	2	M4X10
4	V360-260-004-0	サラハネツキナツ	2	1シユ M4
5	8935-001-064-0	クランクピンSP	2	
6	V271-160-802-0	チヨウボルト	2	2シユ M8X20
7	0353-260-200-1A	ウシロワクCOMP	1	
8	V211-360-802-0	コガタボルト(SP)	3	M8X20
9	V363-260-008-0	コガタサラハネツキナツ	3	2シユ M8
10	V211-361-002-5	コガタボルト(SP)	4	M10X25
11	V363-260-010-0	コガタサラハネツキナツ	4	M10
12	0366-302-011-0	ワクメネジ(S)L	1	
13	0366-302-012-0	ワクメネジ(S)R	1	
14	V304-260-010-0	コガタナツ	4	2シユ M10
15	0342-260-011-0	キャツプカク32	2	
16	0353-265-300-1B	マエワクササエ(LDA)COMP	2	
17	0453-200-220-0A	ニワクパイプSET	1	
18	0432-204-240-0A	ニワクパイプCOMP	4	

>符号17は、符号18を含む

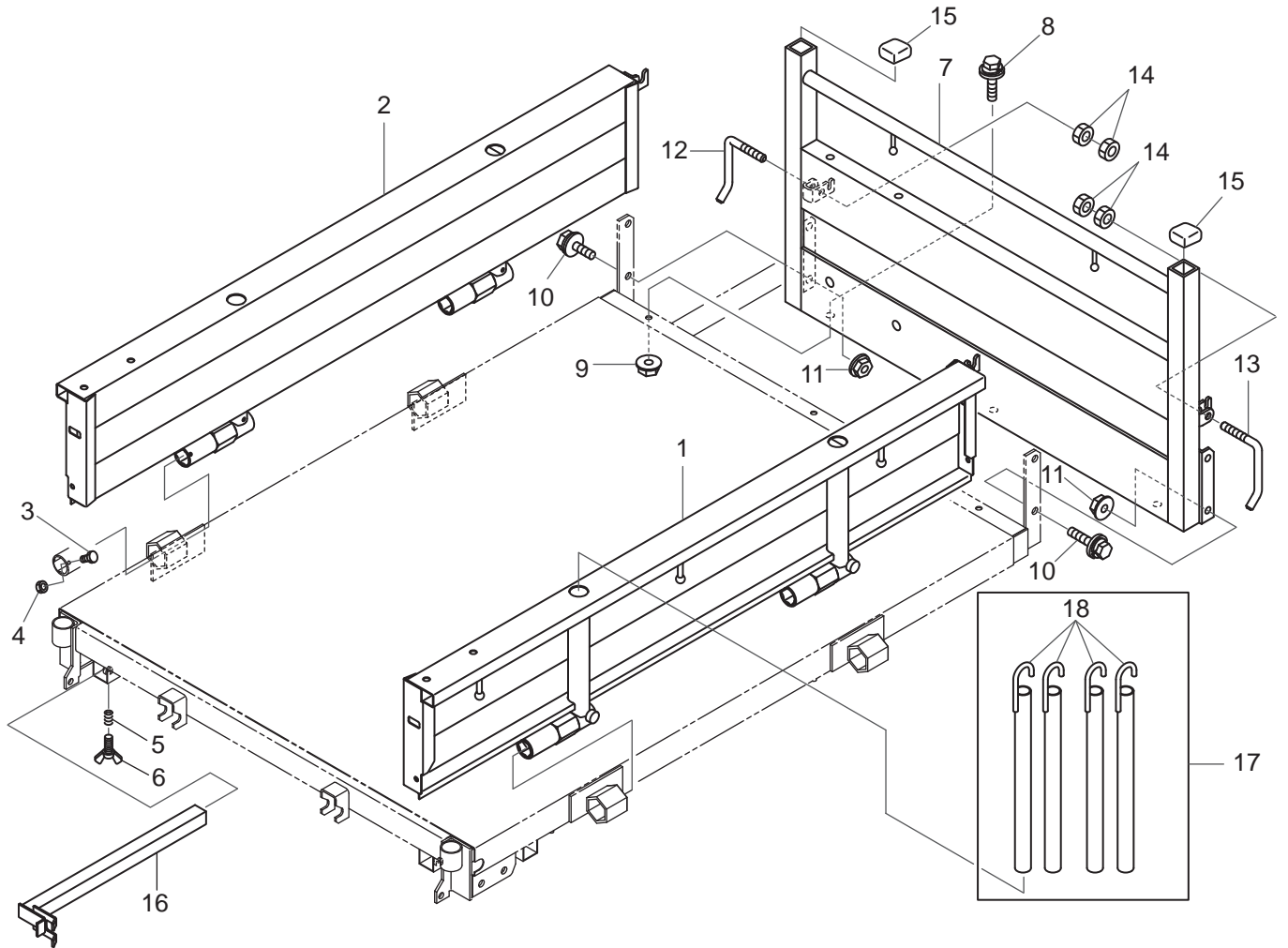
## 5. ヨコワク・ウシロワク関係(その2) (BC65MTDPE)



符号	部品コード	部品名称	個数	備考
1	0353-260-350-0	ヨコワク510(L)COMP	1	
2	0353-260-360-0	ヨコワク510(R)COMP	1	
3	V200-260-401-0	ホルト	2	M4X10
4	V360-260-004-0	サラハネツキナツ	2	1シユ M4
5	8935-001-064-0	クランクピンSP	2	
6	V271-160-802-0	チヨウホルト	2	2シユ M8X20
7	0353-260-200-1A	ウシロワクCOMP	1	
8	V211-360-802-0	コカタホルト(SP)	3	M8X20
9	V363-260-008-0	コカタサラハネツキナツ	3	2シユ M8
10	V211-361-002-5	コカタホルト(SP)	4	M10X25
11	V363-260-010-0	コカタサラハネツキナツ	4	M10
12	0366-302-011-0	ワケメネジ(S)L	1	
13	0366-302-012-0	ワケメネジ(S)R	1	
14	V304-260-010-0	コカタナツ	4	2シユ M10
15	0342-260-011-0	キャツパカ32	2	
16	0353-265-300-1B	マエワクササエ(LDA)COMP	2	
17	0453-200-220-0A	ニワクパイプSET	1	
18	0432-204-240-0A	ニワクパイプCOMP	4	

>符号17は、符号18を含む

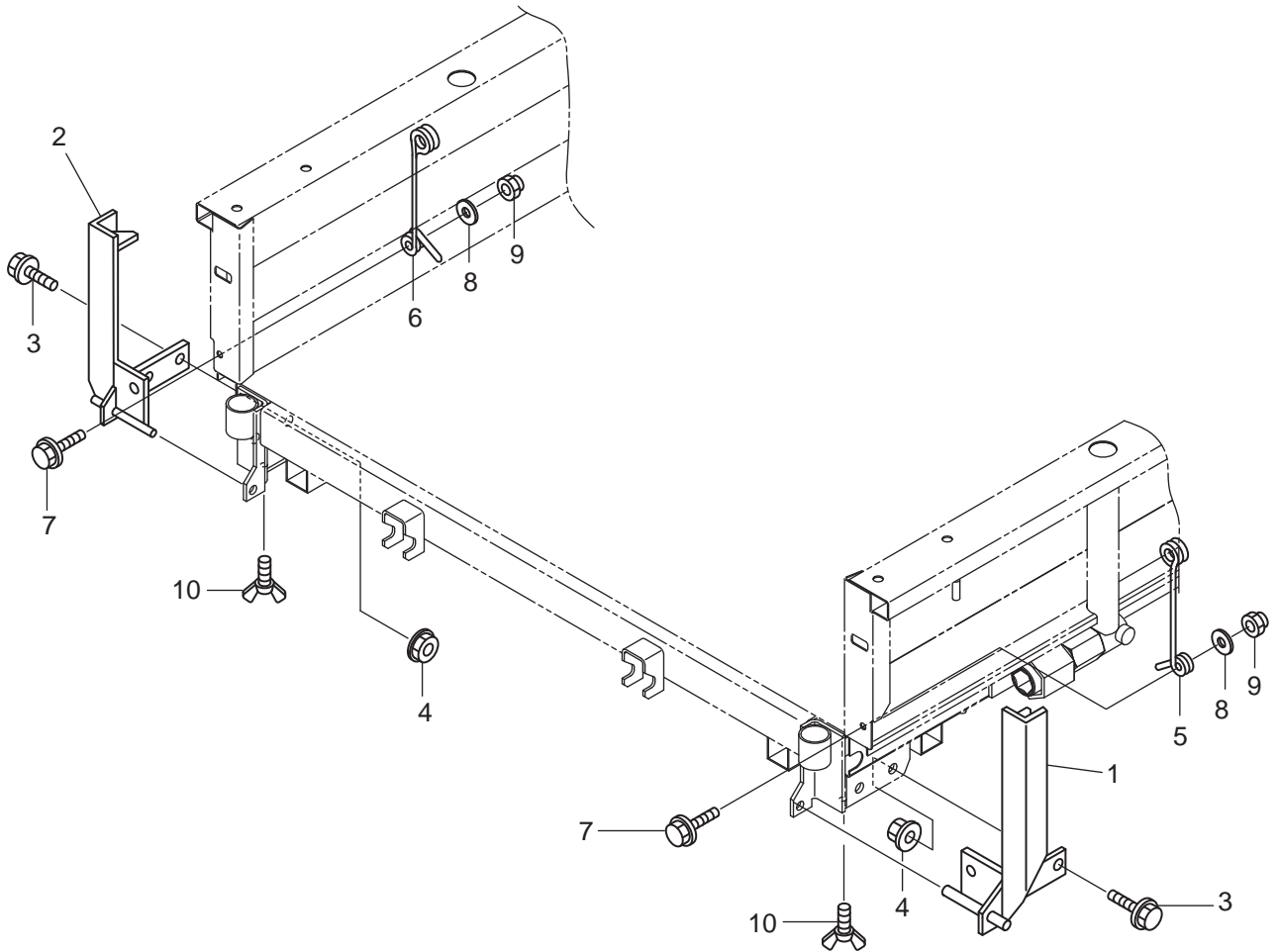
## 5. ヨコワク・ウシロワク関係(その3) (BC66MTDE・BC66MTDPE)



符号	部品コード	部品名称	個数	備考
1	0353-261-350-0	ヨコワク510W(L)COMP	1	
2	0353-261-360-0	ヨコワク510W(R)COMP	1	
3	V200-260-401-0	ホルト	2	M4X10
4	V360-260-004-0	サラハネツキナツ	2	1シユ M4
5	8935-001-064-0	クランクピンSP	2	
6	V271-160-802-0	チヨウホルト	2	2シユ M8X20
7	0353-261-230-2B	ウシロワク(W)COMP	1	
8	V211-360-802-0	コガタホルト(SP)	3	M8X20
9	V363-260-008-0	コガタサラハネツキナツ	3	2シユ M8
10	V211-361-002-5	コガタホルト(SP)	4	M10X25
11	V363-260-010-0	コガタサラハネツキナツ	4	M10
12	0366-302-011-0	ワクメネジ(S)L	1	
13	0366-302-012-0	ワクメネジ(S)R	1	
14	V304-260-010-0	コガタナツ	4	2シユ M10
15	0342-260-011-0	キャツプカク32	2	
16	0353-265-300-1B	マエワクササエ(LDA)COMP	2	
17	0453-200-220-0A	ニワクハヰフSET	1	
18	0432-204-240-0A	ニワクハヰフCOMP	4	

>符号17は、符号18を含む

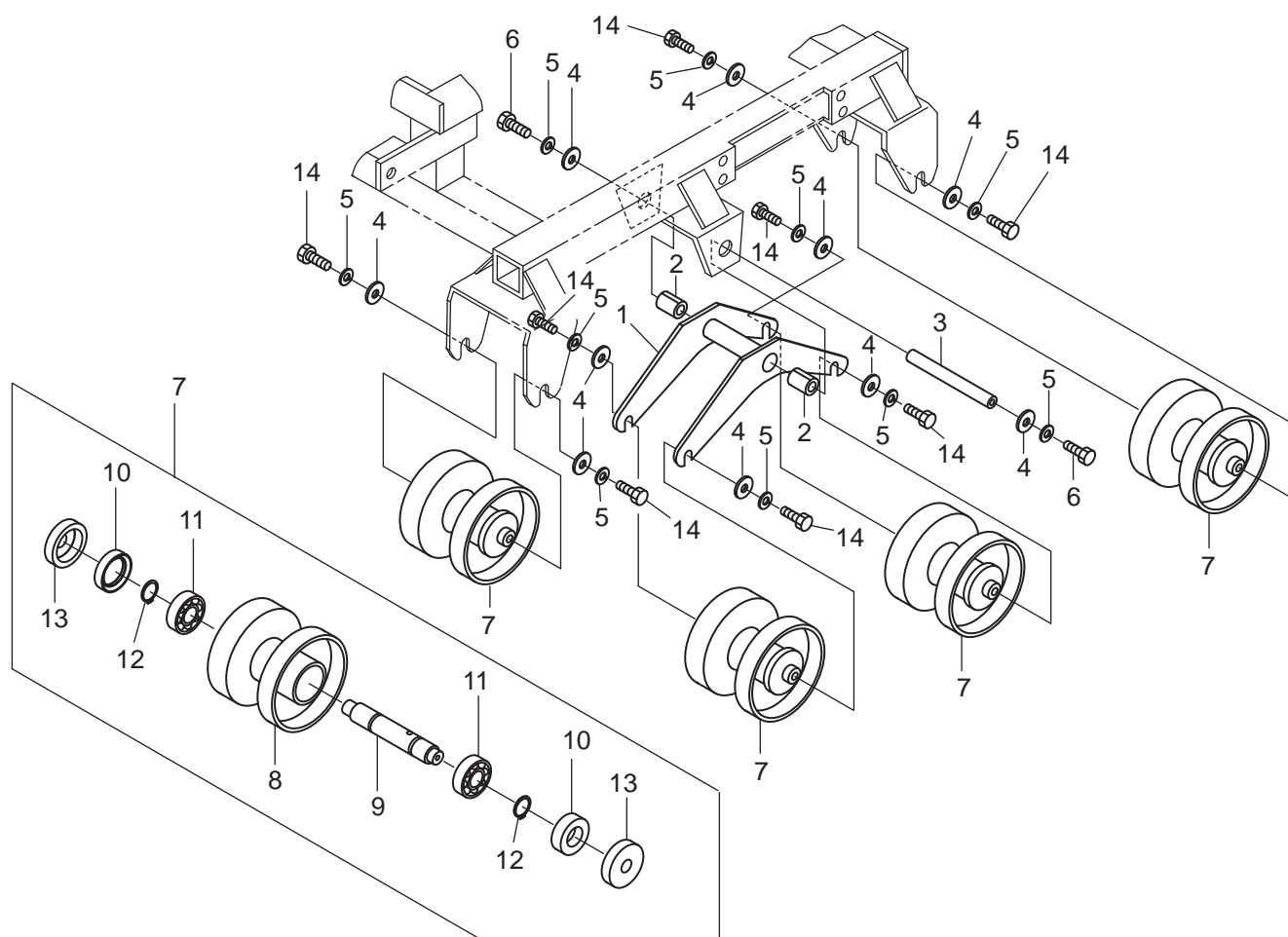
## 6. ニワクタオレドメ関係



符号	部品コード	部品名称	個数	備考
1	0344-268-200-1A	ヨコワクタオレ <sup>®</sup> メ(L)COMP	1	
2	0344-268-210-1A	ヨコワクタオレ <sup>®</sup> メ(R)COMP	1	
3	V211-361-002-5	コガ <sup>®</sup> タホルト(SP)	M10X25	4
4	V362-260-010-0	コガ <sup>®</sup> タサラハ <sup>®</sup> ネツキナット	1 <sup>シ</sup> M10	4
5	0344-268-011-1A	タオレ <sup>®</sup> メSP(L)	1	
6	0344-268-012-1A	タオレ <sup>®</sup> メSP(R)	1	
7	V211-160-802-5	コガ <sup>®</sup> タホルト(P)	M8X25	2
8	V411-260-008-0	ミガ <sup>®</sup> キサ <sup>®</sup> ガ <sup>®</sup> ネ	8	2
9	1122-725-012-0	Uナット(M8)		2
10	V271-160-802-0	チヨウホルト	2 <sup>シ</sup> M8X20	2



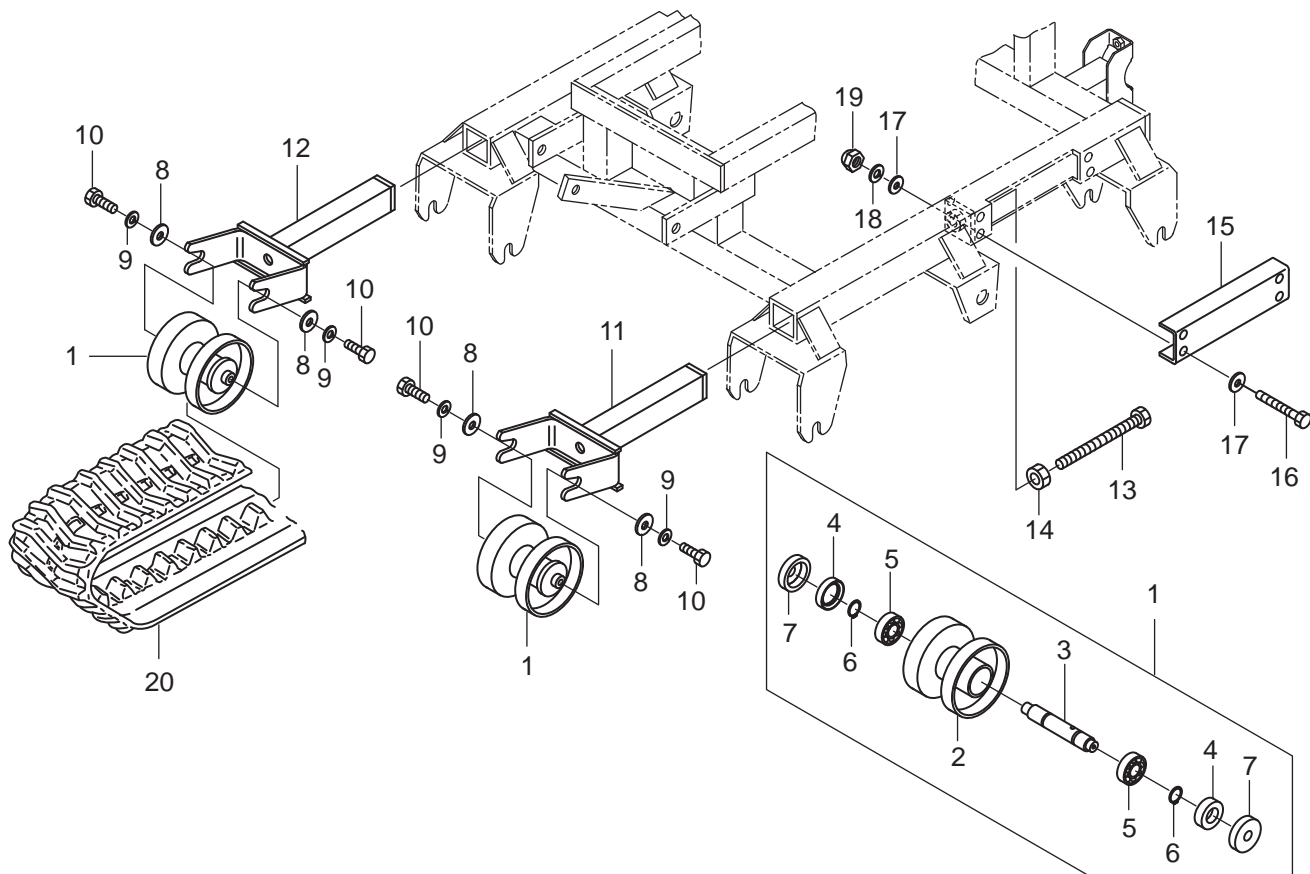
## 7. 走行装置関係(その1)



符号	部品コード	部品名称	個数	備考
1	0353-310-200-1A	イコライザ*COMP	2	
2	0354-310-011-0	プシユ(25X28X30)	4	
3	0354-310-015-0	イコライザ*シテンピン(177)	2	
4	3768-361-029-0	ロータキヤトメサ*ガ*ネ	20	
5	V401-160-010-0	S.W	10	20
6	V203-461-002-5	コガ*タ*ホルト(ホソメ)	M10X1.25X25	4 9T
7	0354-310-300-0	トラックローラ(150)ASSY	8	
8	0354-310-310-0	ローラ(150X142)COMP	8	
9	0354-310-301-0	シャフト(トラックローラ)	8	
10	0560-310-012-0	オイルシール	16	
11	V600-110-620-4	R.B.B	6204	16
12	V704-140-020-0	Cガ*タ*メワ(ジク)	20	16
13	0354-310-021-0	ダ*ストカ*パ*ー(ハイテン/16)	16	16
14	V203-461-002-0	コガ*タ*ホルト(ホソメ)	M10X1.25X20	16 9T

>符号7は、符号8~符号13を含む

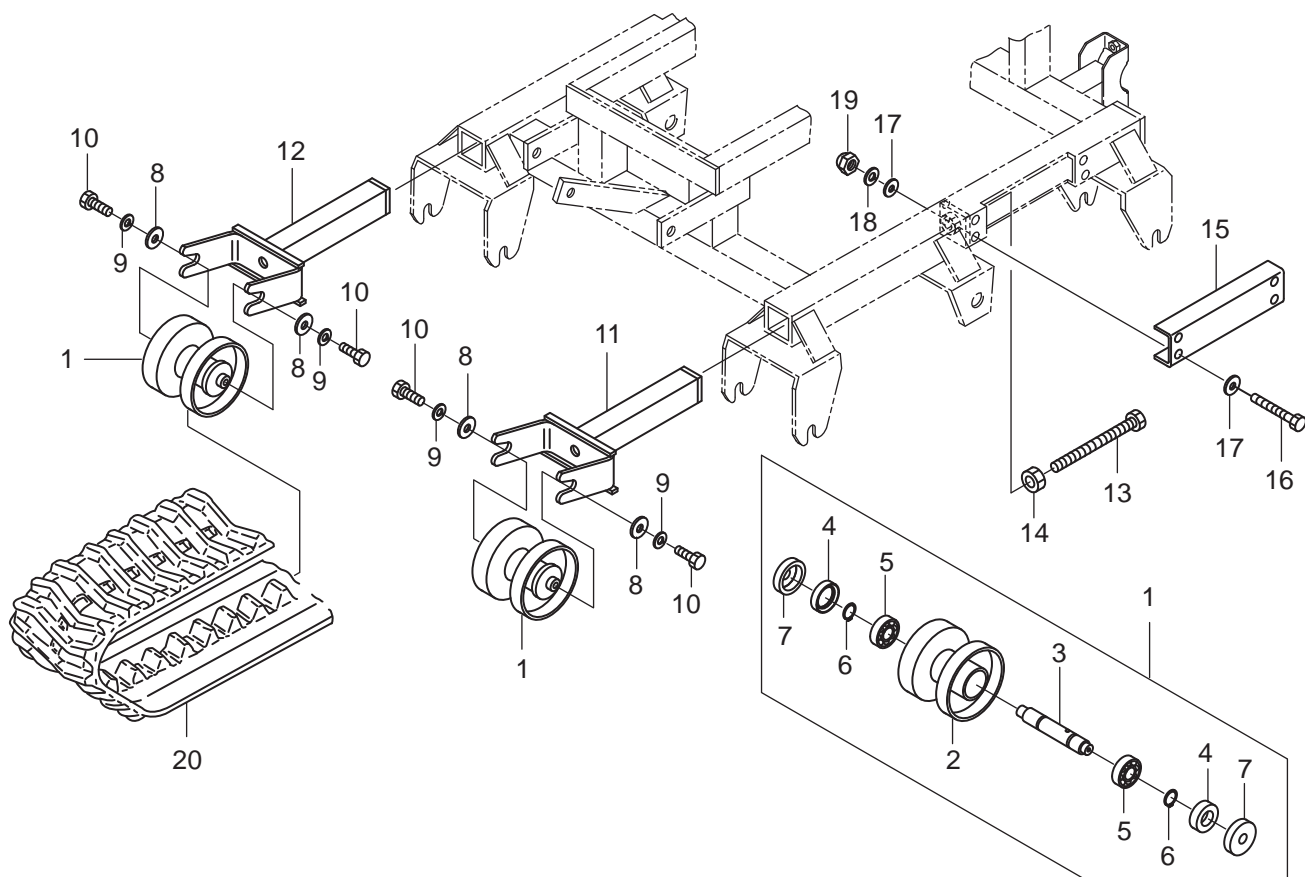
## 7. 走行装置関係(その2) (BC65MTDE・BC65MTDPE)



符号	部品コード	部品名称	個数	備考
1	0354-330-300-0	アイドルローラ(150)ASSY	2	
2	0354-310-310-0	ローラ(150X142)COMP	2	
3	0354-330-301-0	シャフト(アイドルローラ)	2	
4	0560-310-012-0	オイルシール	4	
5	V600-110-620-4	R.B.B	4	6204
6	V704-140-020-0	Cが外メワ(シク)	4	20
7	0354-310-021-0	ダストカバー(ハイテン/16)	4	
8	3768-361-029-0	ロータギヤトメザガネ	4	
9	V401-160-010-0	S.W	4	10
10	V203-461-002-0	コガタホルト(ホソメ)	4	M10X1.25X20 9T
11	0353-340-200-0A	アイドルロッド(L)COMP	1	
12	0353-340-210-0A	アイドルロッド(R)COMP	1	
13	0354-340-011-1A	テンションホルト	2	
14	V303-260-016-0	コガタナット	2	M16
15	0354-340-223-0	トラックフレームカバー	2	
16	V201-260-807-5	コガタホルト	8	M8X75
17	V411-260-008-0	ミガキザガネ	16	8
18	V401-160-008-0	S.W	8	8
19	V340-160-008-0	フクロナット	8	M8
20	0353-350-200-0	クローラ	2	

>符号11は、符号2～符号7を含む

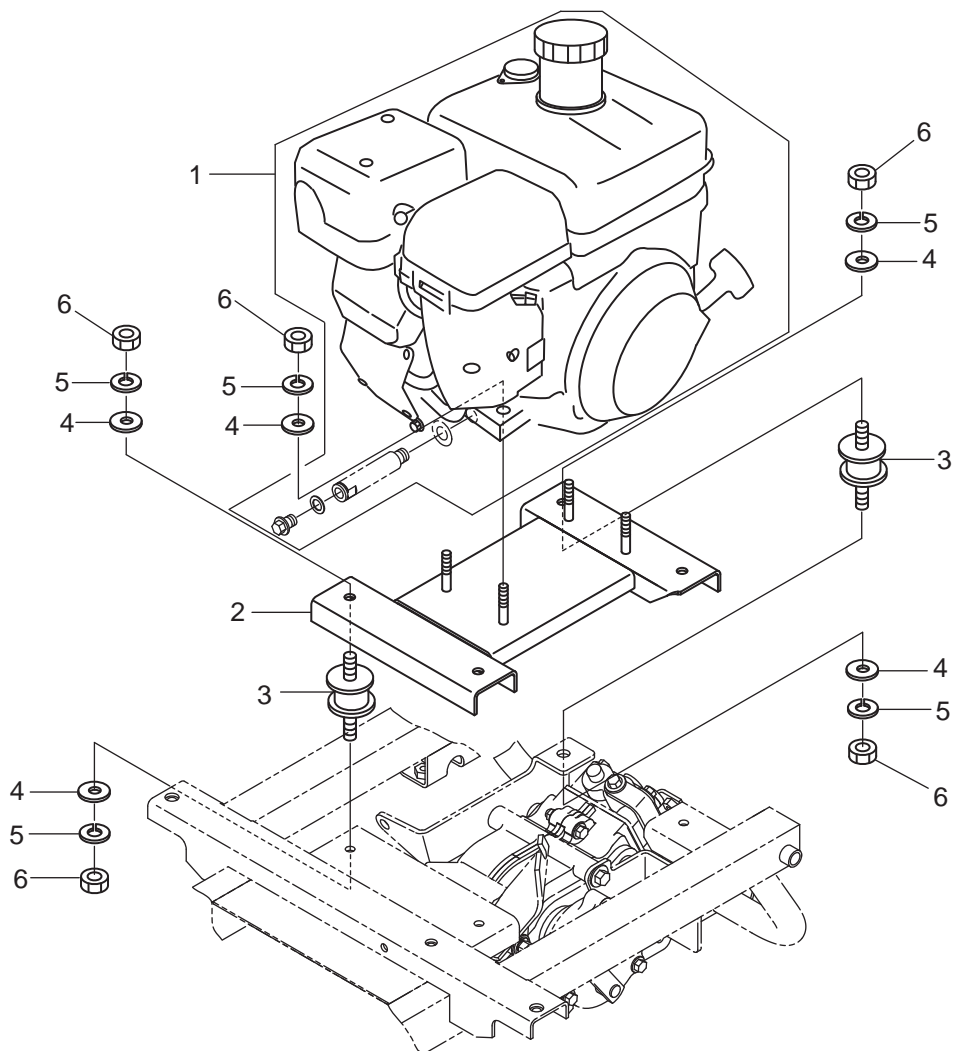
## 7. 走行装置関係(その3) (BC66MTDE・BC66MTDPE)



符号	部品コード	部品名称	個数	備考
1	0354-330-300-0	アイドルローラ(150)ASSY	2	
2	0354-310-310-0	ローラ(150X142)COMP	2	
3	0354-330-301-0	シャフト(アイドルローラ)	2	
4	0560-310-012-0	オイルシール	4	
5	V600-110-620-4	R.B.B	4	6204
6	V704-140-020-0	Cカッターメサ(シク)	4	20
7	0354-310-021-0	ダストカバー(ハイテン/16)	4	
8	3768-361-029-0	ロータキヤートメサガネ	4	
9	V401-160-010-0	S.W	4	10
10	V203-461-002-0	コガタホルト(ホソメ)	4	M10X1.25X20 9T
11	0353-340-200-0A	アイドルロッド(L)COMP	1	
12	0353-340-210-0A	アイドルロッド(R)COMP	1	
13	0354-340-011-1A	テンションボルト	2	
14	V303-260-016-0	コガタナット	2	M16
15	0354-340-223-0	トラックフレームカバー	2	
16	V201-260-807-5	コガタホルト	8	M8X75
17	V411-260-008-0	ミガキサガネ	16	8
18	V401-160-008-0	S.W	8	8
19	V340-160-008-0	フクロナット	8	M8
20	0353-351-200-0	クローラ	2	

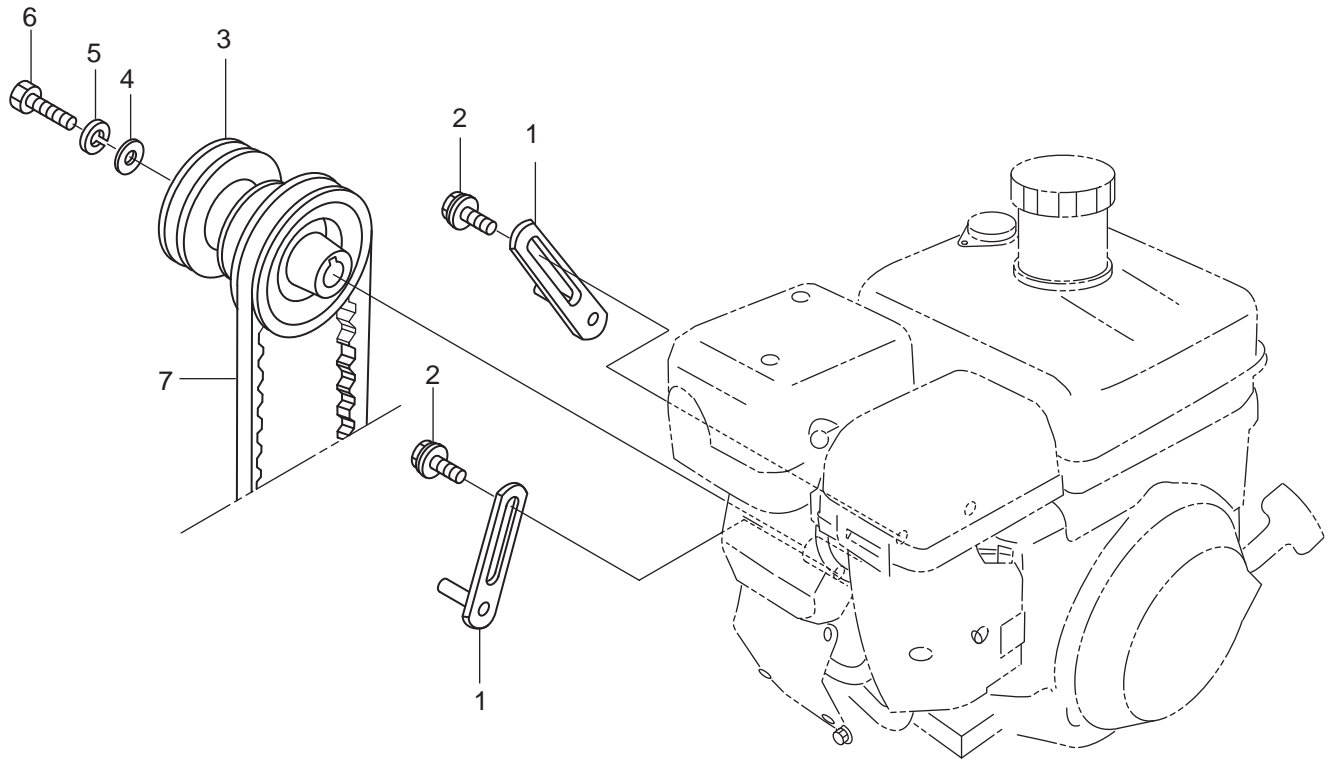
>符号1は、符号2～符号7を含む

## 8. エンジン関係



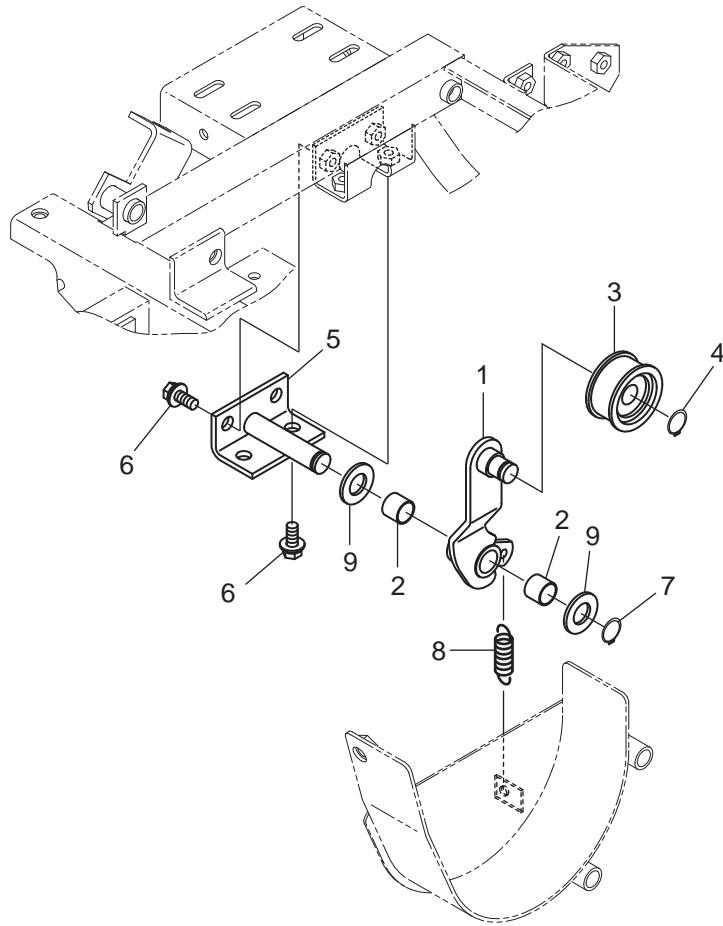
符号	部品コード	部品名称	個数	備考
1	0353-417-200-0	エンジンGB6.3E	1	
2	0353-420-400-0	エンジンベース(GB)COMP	1	
3	0437-420-011-0A	ハウジングゴム40	4	
4	V304-260-008-0	コガタナット	2シユ M8	12
5	V401-160-008-0	S.W	8	12
6	V411-260-008-0	ミカキサガネ	8	12

## 9. 伝導関係(その1)



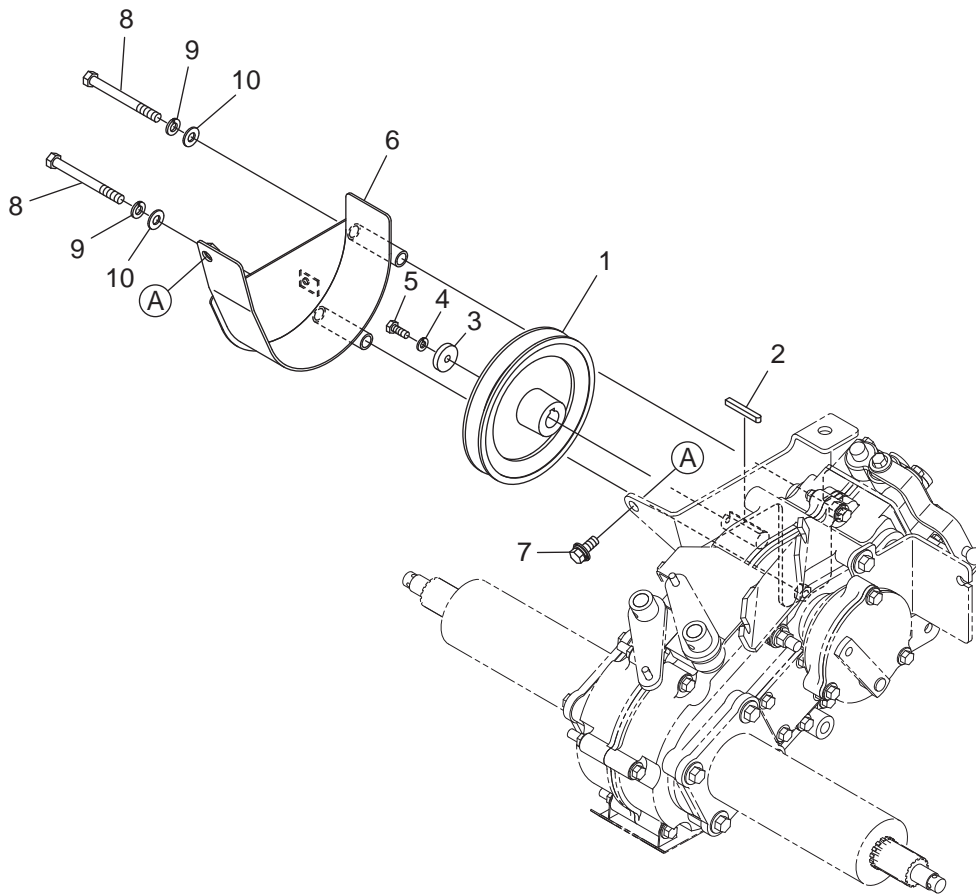
符号	部品コード	部品名称		個数	備考
1	0334-710-230-0	C-リストツパCOMP		2	
2	V211-360-801-6	コタホルト(SP)	M8X16	2	
3	0353-510-011-1A	E-プーリ(XG450)		1	
4	3746-621-019-0	カウンタプーリンク		1	
5	V401-160-008-0	S.W	8	1	
6	V201-460-802-0	コタホルト	M8X20	1	9T
7	0347-510-012-0	Vベルト(SB32HP4)		1	

## 9. 伝導関係(その2)



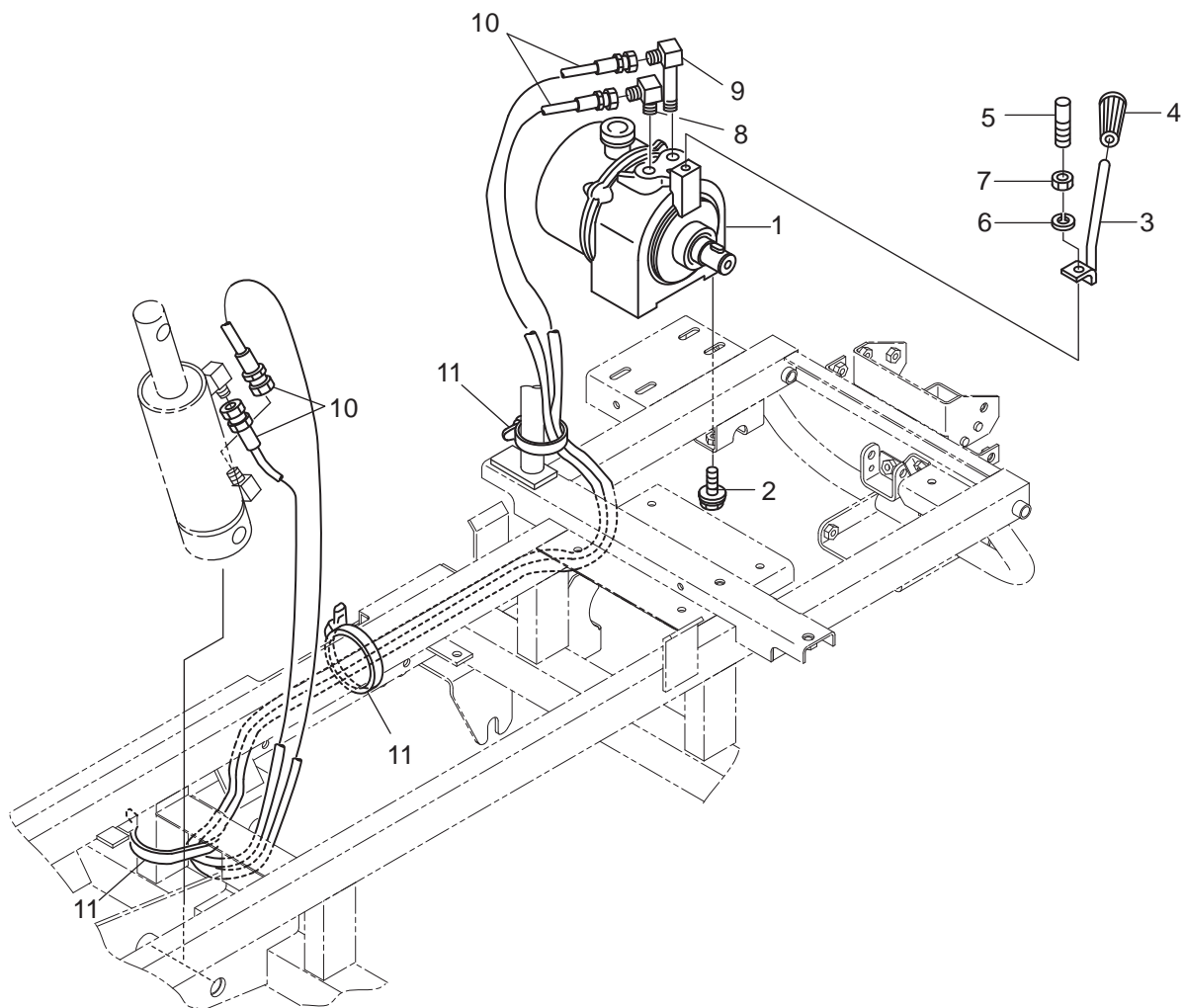
符号	部品コード	部品名称	個数	備考
1	0353-511-300-0A	テンションアーム(510)COMP	1	
2	0383-710-011-0	DUフッシュ(16X18X15)	2	
3	8935-004-026-0	カウンタテンションスプリ	2	
4	V704-140-015-0	Cカトメワ(シク)	15	2
5	0353-511-310-0	テンションピンCOMP	1	
6	V211-360-802-0	コカトホルト(SP)	M8X20	4
7	V704-140-016-0	Cカトメワ(シク)	16	1
8	8935-004-048-0	カバー-SP		1
9	V411-260-016-0	ミカキサカネ	16	2

## 9. 伝導関係(その3)



符号	部品コード	部品名称	個数	備考
1	0353-513-012-0	ミッションプーリ(510)	1	
2	P115-512-022-0	キー(05X05X40)	1	
3	8935-193-011-0	ロールロックサガネ	1	
4	V401-160-006-0	S.W	6	
5	V200-460-601-6	ホルト	M6X16	1 9T
6	0353-513-200-1A	TMヘルトストップCOMP	1	
7	V211-360-802-0	コタホルト(SP)	M8X20	1
8	V201-260-808-0	コタホルト	M8X80	2
9	V401-160-008-0	S.W	8	2
10	V411-260-008-0	ミガキサガネ	8	2

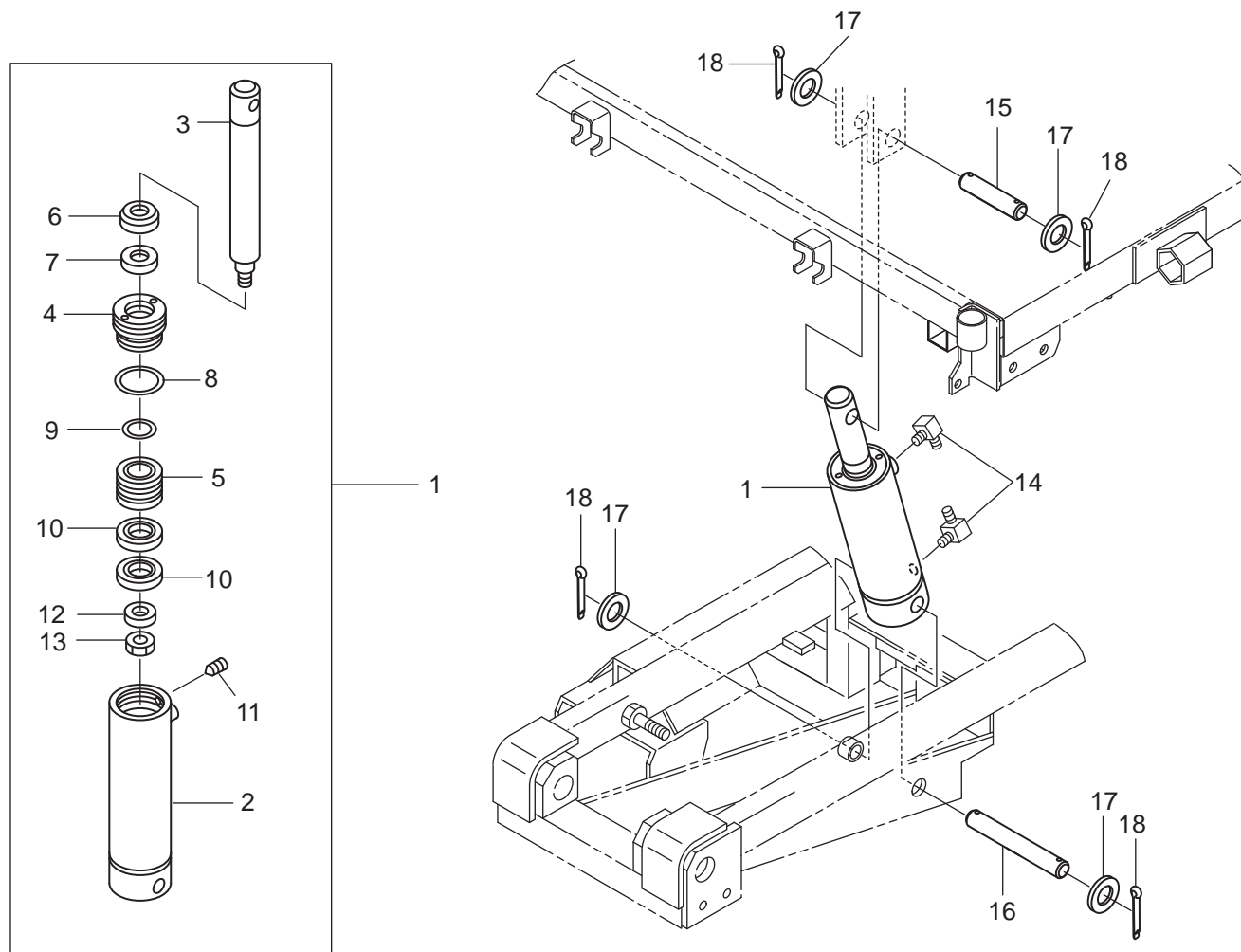
# 10. ユアツソウチ関係(その1) (BC65MTDPE・BC66MTDPE)



符号	部品コード	部品名称	個数	備考
1	0344-530-200-0	ユアツポンプH130R	1	
2	V211-360-802-0	コカタホルト(SP)	M8X20	4
3	0353-530-200-0	ユアツハンドル(510)COMP	1	
4	3640-585-001-0A	ニキリ(イエロー)	1	
5	0353-530-011-0	ケンセイホルト(M10X50)	1	
6	V401-160-010-0	S.W	10	1
7	V304-260-010-0	コカタナツ	2シユ M10	1
8	0412-205-009-0	90°エルボ	1	
9	0453-531-012-0	90°エルボ(ロング)	1	
10	0551-530-013-0	ホース(1600)	2	
11	0325-503-004-1	リヒートタイ	4	



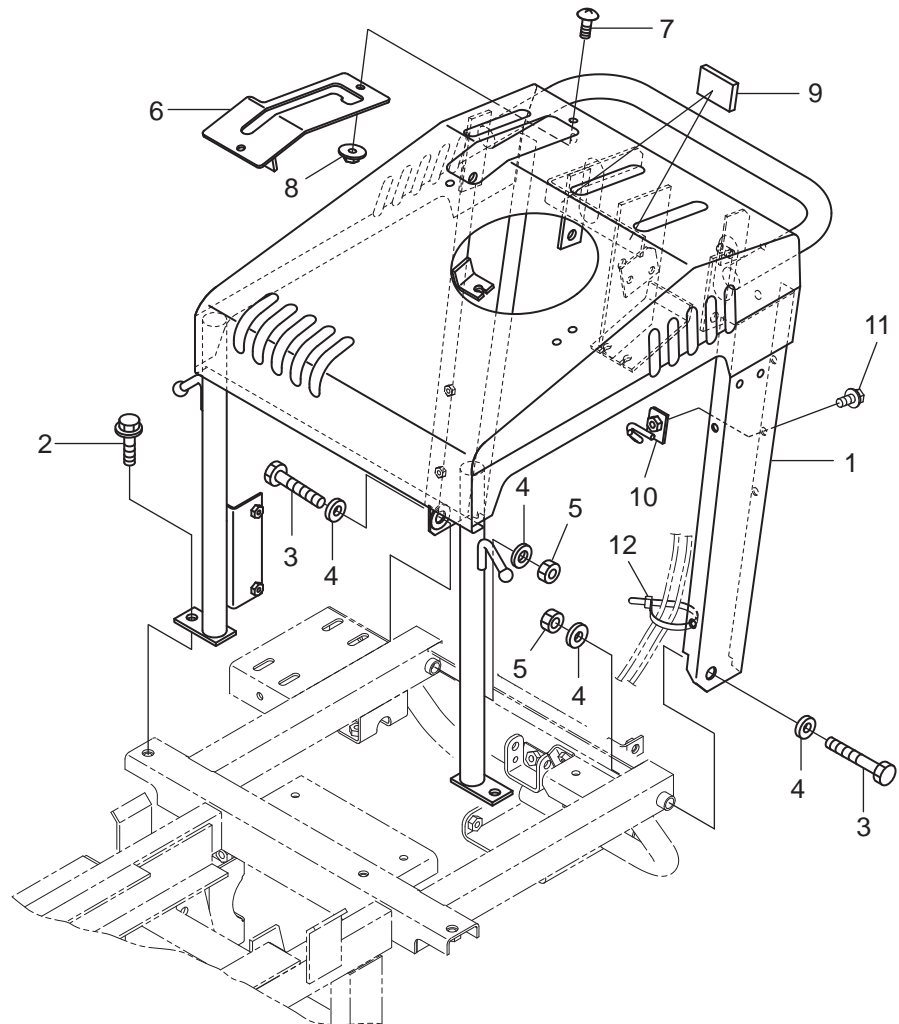
# 10. ユアツソウチ関係(その2) (BC65MTDPE・BC66MTDPE)



符号	部品コード	部品名称	個数	備考
1	0347-530-300-2C	シリンダ(155-300)ASSY	1	
2	0315-303-240-1B	シリンダサブCOMP	1	
3	0347-530-301-1A	ロツト(294)	1	
4	0315-303-222-0	ロツトカバー	1	
5	0315-303-223-1A	ピストン	1	
6	0315-303-224-0	ダストシール35	1	
7	0315-303-225-0	Uハツキン35	1	
8	V721-103-105-8	リング	1	G58
9	V720-102-402-0	リング	1	P20
10	0315-303-226-0	Uハツキン63	2	
11	0433-025-013-0	ロツクアナツキメネジ	1	
12	V411-260-016-0	ミガキサガネ	1	16
13	V330-460-016-0	ナツト(ホソメ)	1	M16X1.5 7T
14	0412-205-009-0	90°エルボ	2	
15	0344-530-014-0A	シリンダロツトピン	1	
16	0344-530-013-0A	シリンダヘッドピン	1	
17	V411-260-020-0	ミガキサガネ	4	20
18	V500-165-003-0	ワリピン	4	5X30

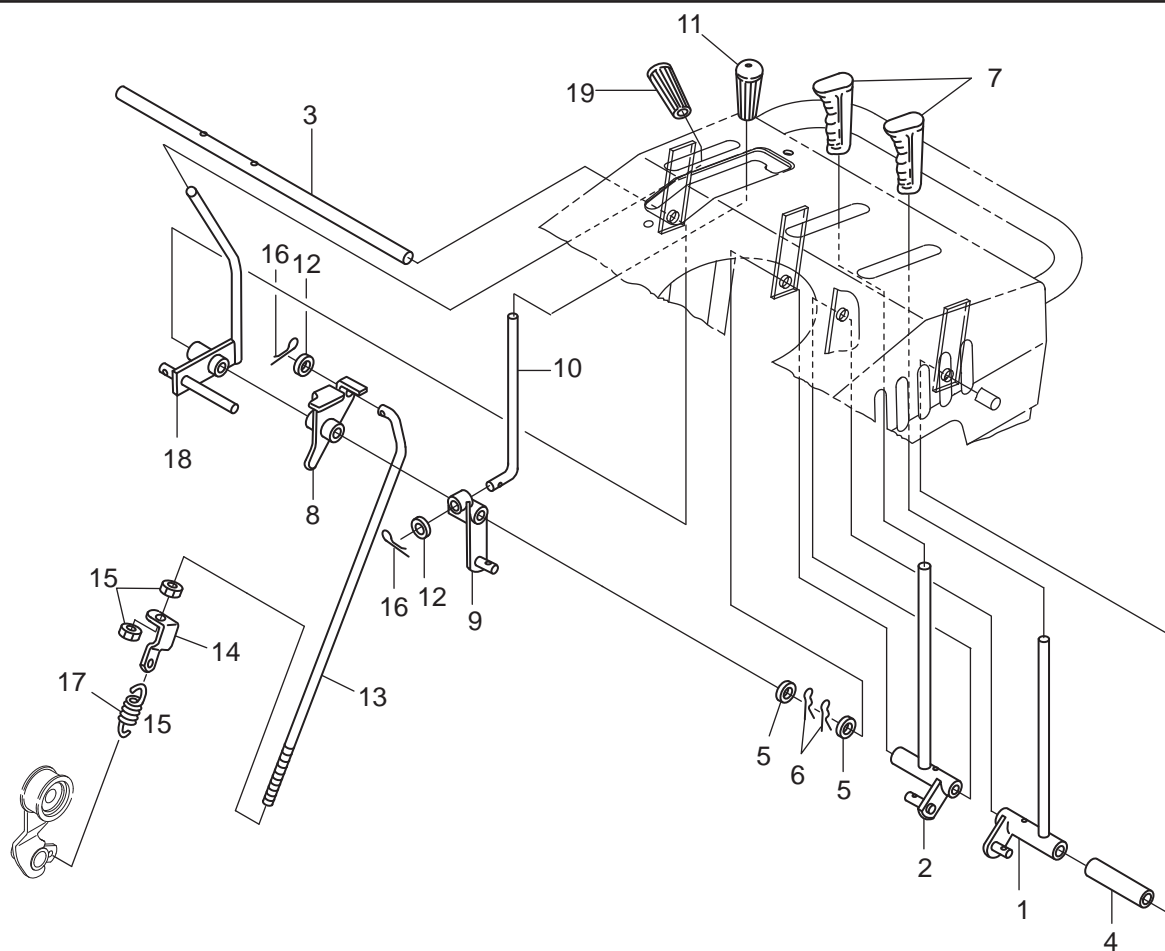
>符号1は、符号2～符号13を含む

## 11. 操作・カバー関係(その1)



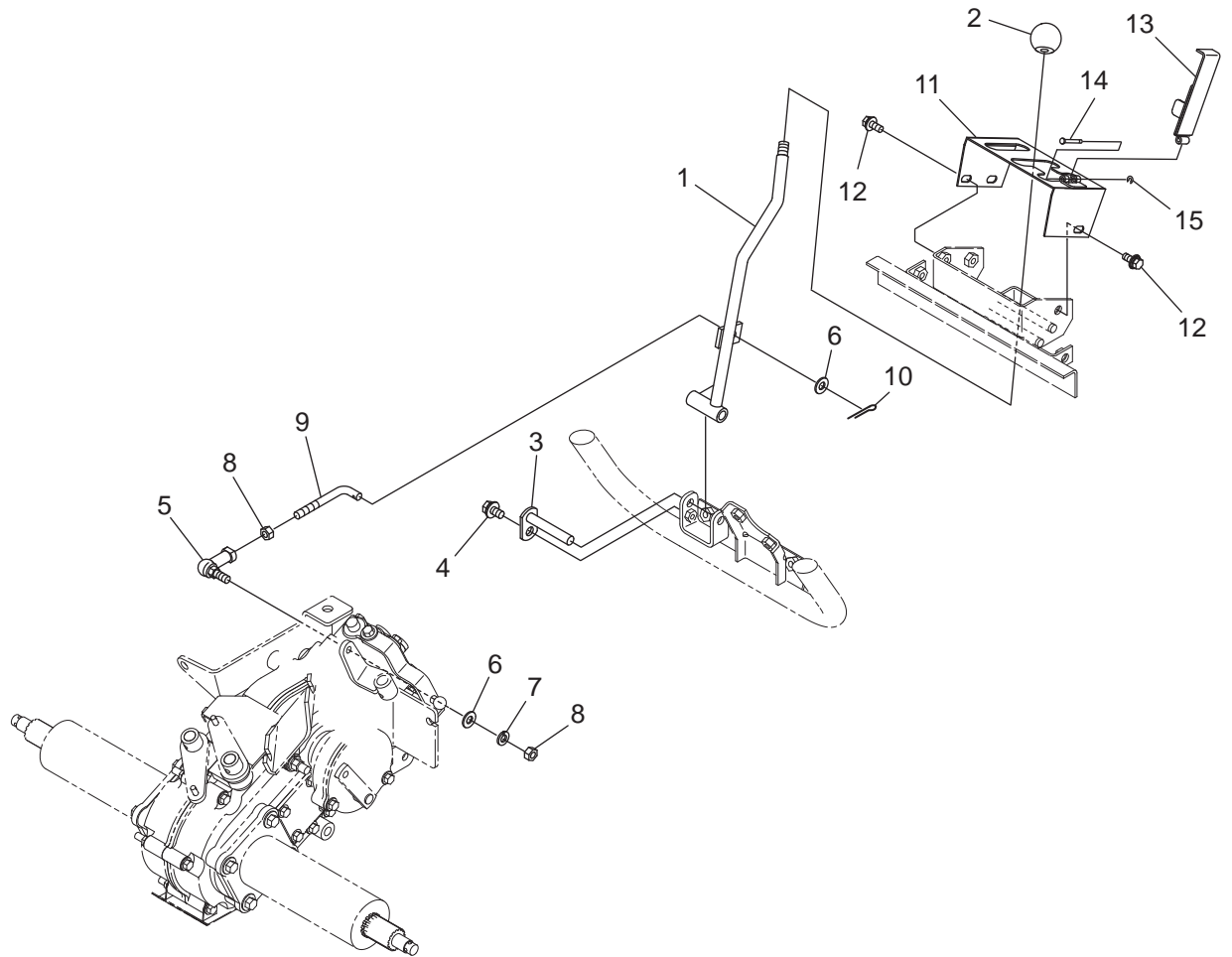
符号	部品コード	部品名称	個数	備考
1	0353-622-200-0	ハンドル(510/E)COMP	1	
2	V211-361-002-5	コガタボルト(SP)	M10X25	2
3	V201-261-209-0	コガタボルト	M12X90	2
4	V411-260-012-0	ミガキサガネ	12	2
5	0353-621-011-0	コガタUナット(M12)		2
6	0353-621-310-0	レバーガイド(510)COMP		1
7	1115-441-011-0	トラスコネジ(M6X16)W	M6X16	2
8	V361-260-006-0	サラハネツキナット	2シユ M6	2
9	0314-622-012-1A	レバーアテゴム		2
10	0353-621-330-0	リコイルステー(BC)COMP		1
11	V211-360-802-0	コガタボルト(SP)	M8X20	1
12	0612-630-011-0	リポートタイ(100)		1

## 11. 操作・カバー関係(その2)



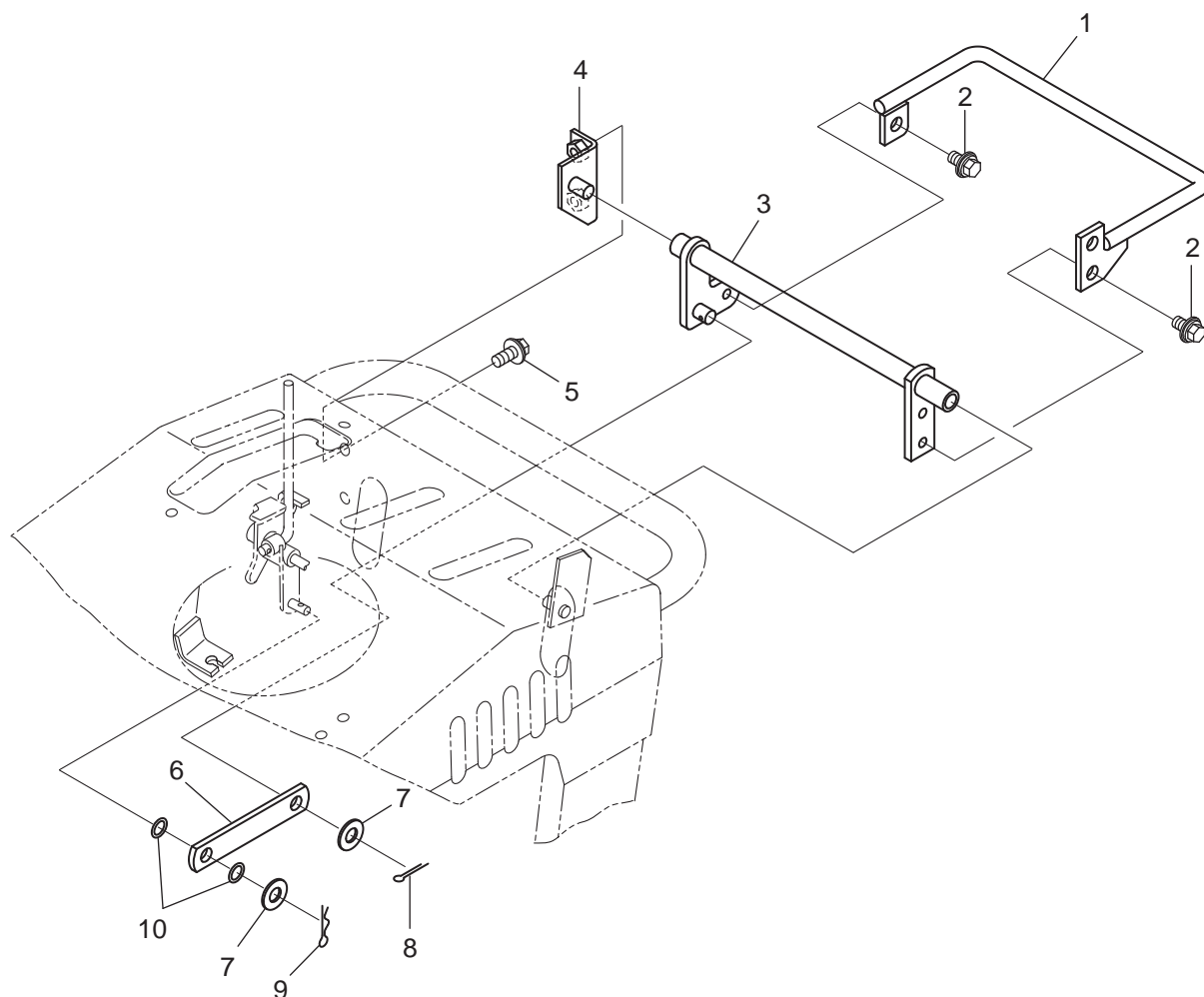
符号	部品コード	部品名称	個数	備考
1	0353-623-300-0	サイドクラッチ(510L)COMP	1	
2	0353-623-310-0	サイドクラッチ(510R)COMP	1	
3	0353-623-015-0	レバーシテン(510)	1	
4	0353-623-016-0	カラー(12X17X63)	1	
5	V411-260-012-0	ミガキサガネ	12	2
6	1305-241-011-0A	ホイルヨウヘアピン	2	
7	0366-252-012-1A	グリツブ	2	
8	0354-624-240-1A	クラッチアーム(R)COMP	1	
9	0354-624-250-3C	テンションレバーシテンCOMP	1	
10	0354-624-016-1A	クラッチレバー	1	
11	2101-230-001-0A	ニギリ	1	
12	V411-260-010-0	ミガキサガネ	10	2
13	0353-623-011-0	クラッチロツト	1	
14	0342-623-012-0	クラッチロツトプレート	1	
15	V304-260-010-0	コガタナツ	2シユ M10	2
16	V500-162-502-0	ワリピン	2.5X20	2
17	1337-401-006-0C	メインクラッチスプリング	1	
18	0353-623-220-1A	ブレーキレバーCOMP	1	
19	1111-410-013-0	ニギリ(アカ-10)	1	

## 11. 操作・カバー関係(その4)



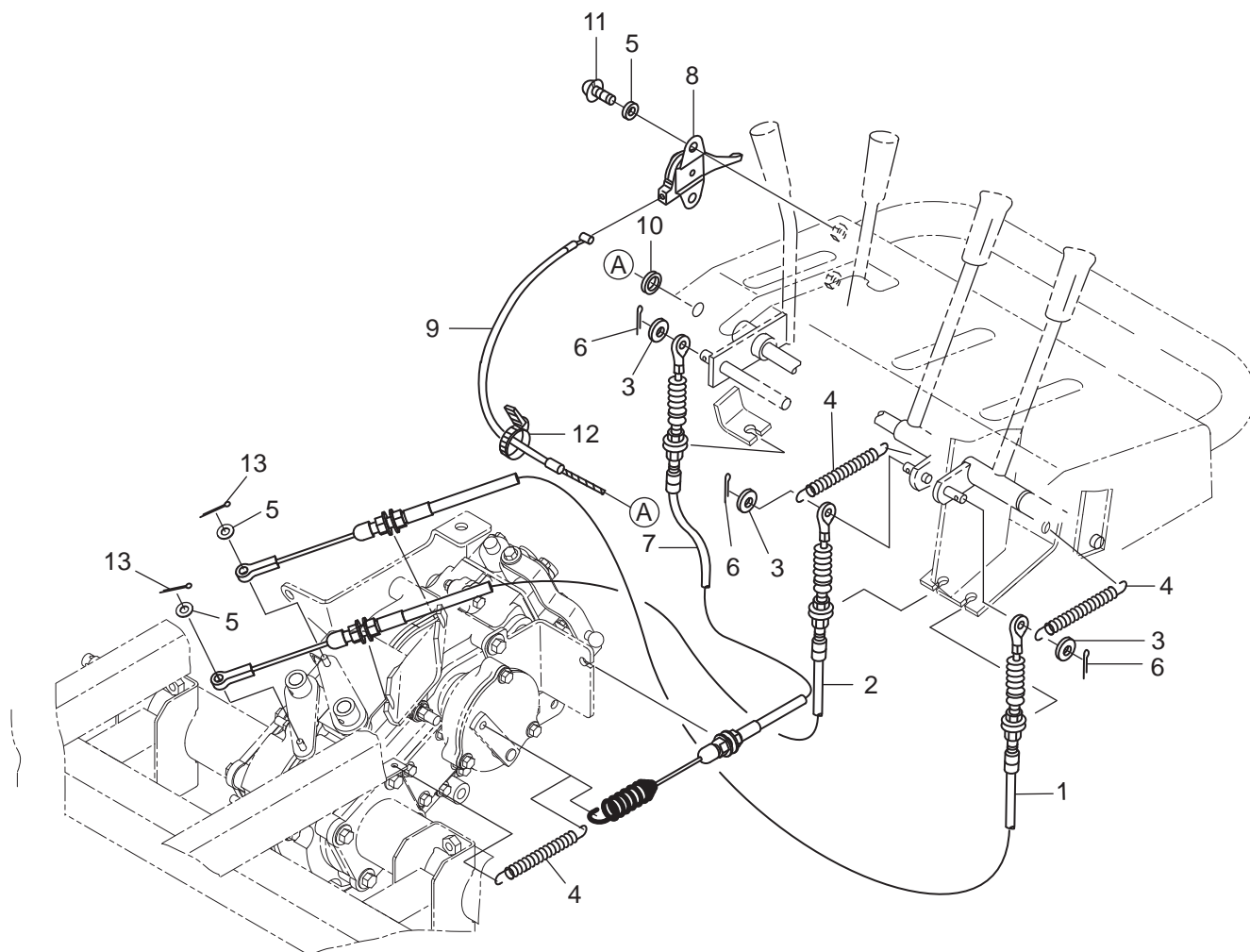
符号	部品コード	部品名称	個数	備考
1	0353-623-350-0	サブシフトレバーCOMP	1	
2	0353-623-018-0	グリップ(32)	1	
3	0353-623-360-0	ピン(10X65)COMP	1	
4	V211-360-801-6	コガタホルト(SP)	1	M8X16
5	0761-310-017-0	リンクボール(R)	1	
6	V411-260-008-0	ミガキサガネ	2	8
7	V401-160-008-0	S.W	1	8
8	V300-260-008-0	ナット	1	M8
9	0353-623-019-0	ロッド(70)	1	
10	V500-162-501-5	ワリピン	1	2.5X15
11	0353-623-380-0	チェンジプレートCOMP	1	
12	V211-360-802-0	コガタホルト(SP)	3	M8X20
13	0353-623-390-0	チェンジ(ケンセイ)COMP	1	
14	0353-623-021-0	ピラチョウハン(ピン)	1	
15	0353-623-022-0	Eガ外メ(3/SUS)	1	

## 11. 操作・カバー関係(その5)



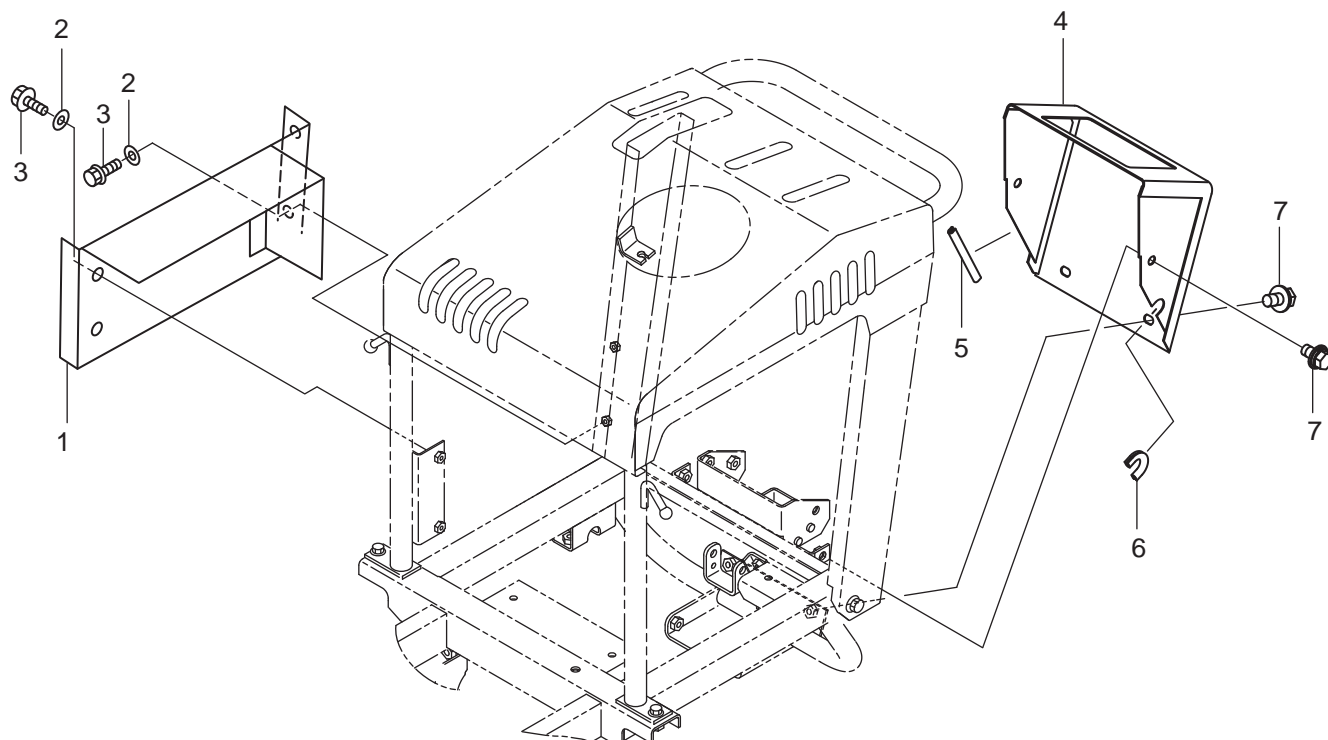
符号	部品コード	部品名称	個数	備考
1	0353-629-220-0	クラッチハンドル(DM)COMP	1	
2	V211-360-801-6	コガタボルト(SP)	M8X16	3
3	0353-629-210-0A	クラッチシテン(D)COMP		1
4	0354-623-250-0	デッドマンシテンウケCOMP		1
5	V211-360-802-0	コガタボルト(SP)	M8X20	2
6	0353-629-012-0	プレート(19X109)		1
7	V411-260-010-0	ミガキサガネ	10	2
8	V500-162-502-0	ワリピン	2.5X20	1
9	8935-009-013-0	ワイヤフックヨウヘアピン		1
10	V720-101-901-0	オリング	P10	2

## 11. 操作・カバー関係(その6)



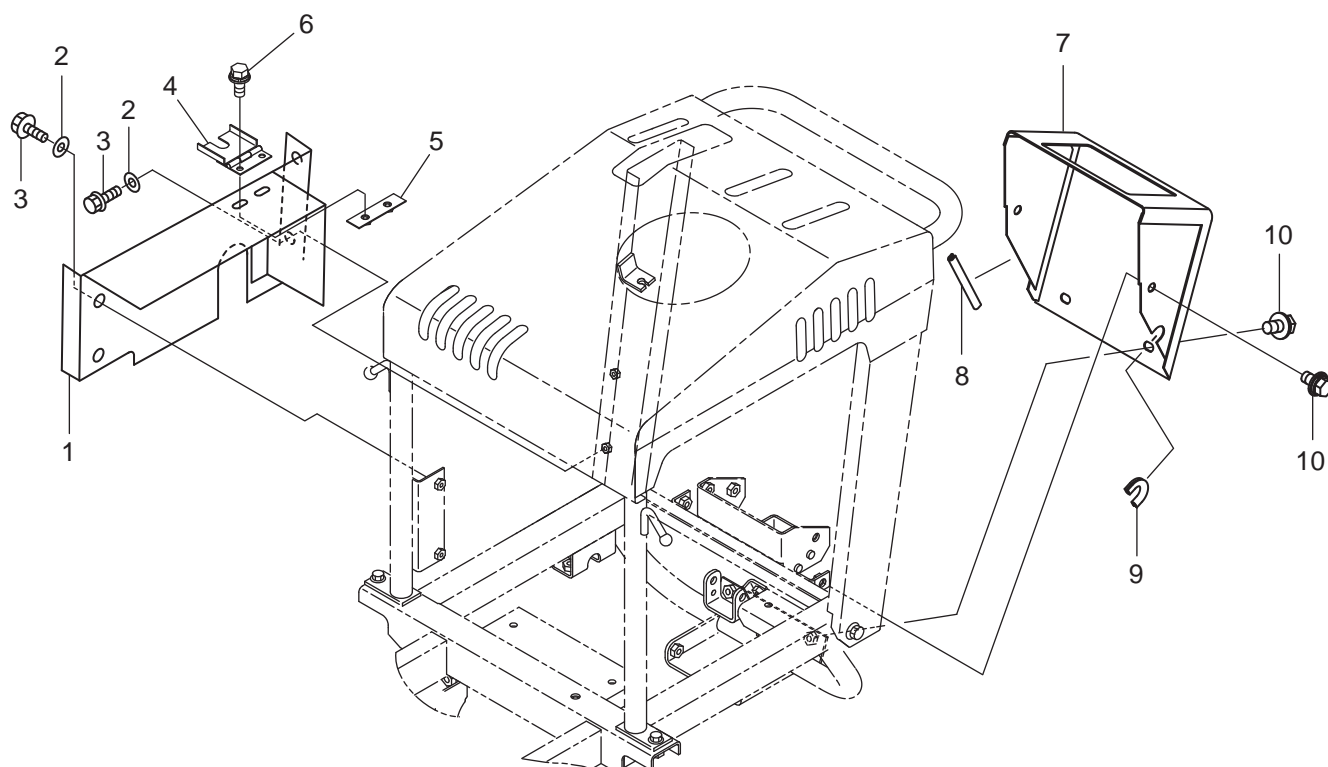
符号	部品コード	部品名称	個数	備考
1	0353-625-012-0A	ケーブル(サイドクラッチL/510)	1	
2	0353-625-013-1B	ケーブル(サイドクラッチR/510)	1	
3	V411-260-008-0	ミカキサガネ	8	3
4	8935-004-032-0	ドロツハスフリンク		3
5	V411-260-006-0	ミカキサガネ	6	4
6	V500-162-501-5	ワリピン	2.5X15	3
7	0353-626-011-0A	ケーブル(ブレーキ/510)		1
8	0376-625-011-0	スロツトルレバー		1
9	1115-410-011-2B	ケーブル.スロツトル		1
10	3600-201-014-0A	スロツトルワイヤホゴゴム		1
11	V120-266-001-6	プラスナベコネジ(S)	M6X16	2
12	3536-142-006-1	ワイヤトメナグ		1
13	V500-162-001-6	ワリピン	2X16	2

## 11. 操作・カバー関係(その7) (BC65MTDE・BC66MTDE)



符号	部品コード	部品名称	個数	備考
1	0353-630-260-0	ベルトカバー(510)COMP	1	
2	3789-151-006-0	ホジヨリンフ	4	
3	V210-260-601-2	ホルト(S)	4	M6X12
4	0353-632-260-0	シフトカバー-COMP	1	
5	0353-632-011-0	ガイトゴム(100)	1	
6	0353-632-012-0	ガイトゴム(50)	1	
7	V211-360-801-6	コガタホルト(SP)	4	M8X16

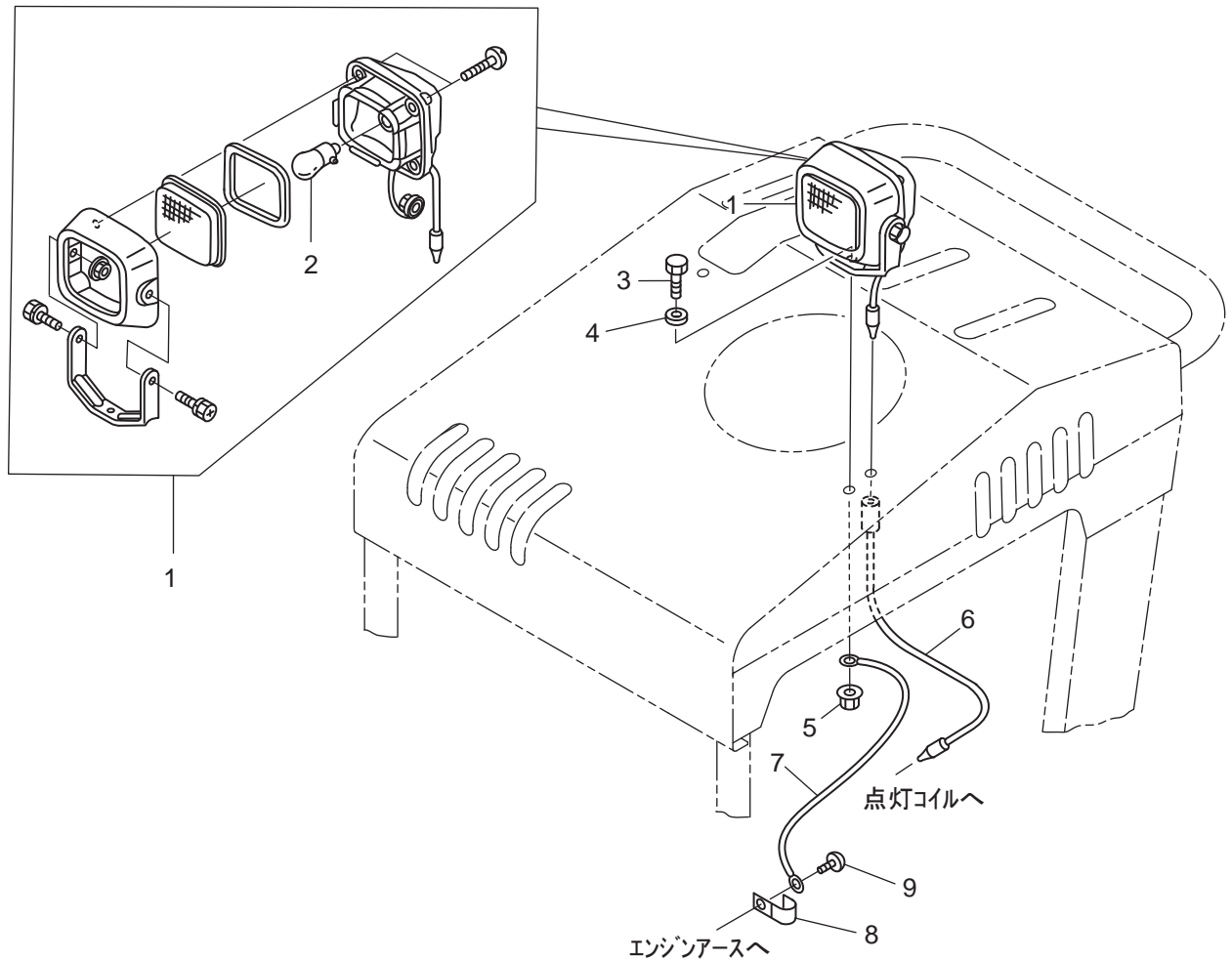
# 11. 操作・カバー関係(その8) (BC65MTDPE・BC66MTDPE)



符号	部品コード	部品名称	個数	備考
1	0353-631-260-0	ベルトカバー(510D)COMP	1	
2	3789-151-006-0	ホジヨリンフ	4	
3	V210-260-601-2	ホルト(S)	4	M6X12
4	0353-631-270-0	ケンセイアームCOMP	1	
5	0353-631-280-0	プレート(20X75)COMP	1	
6	V210-360-601-6	ホルト(SP)	2	M6X16
7	0353-632-260-0	シフトカバーCOMP	1	
8	0353-632-011-0	ガイストム(100)	1	
9	0353-632-012-0	ガイストム(50)	1	
10	V211-360-801-6	コガタホルト(SP)	4	M8X16



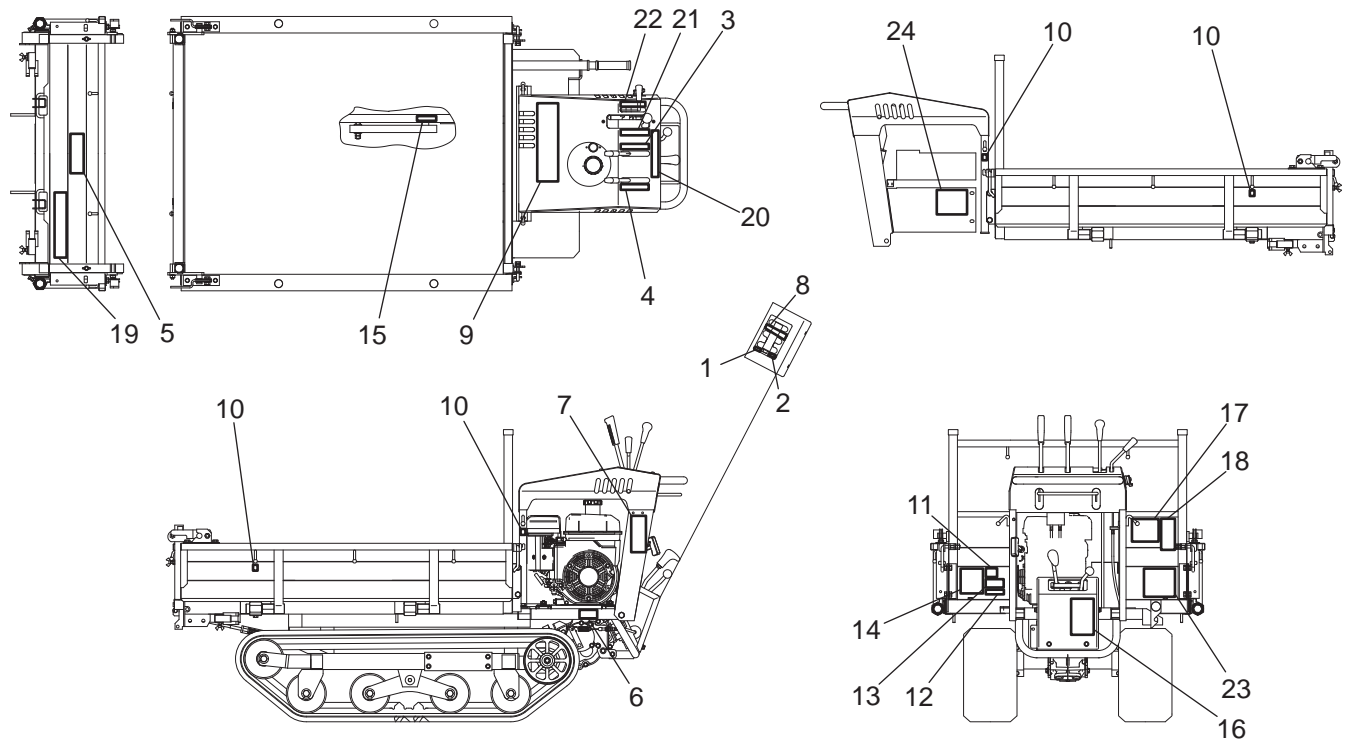
## 12. ACC関係 OPT



符号	部品コード	部品名称	個数	備考
1	0344-710-200-0	ランプSET	1	
2	0344-710-201-0	6V-15Wハルブ	1	6V-15W
3	V201-260-802-0	コガタホルト	1	M8X20
4	8935-042-028-0	ホジヨスプロケットリンク	1	
5	V363-260-008-0	コガタサラハネツキナツト	1	2シユ M8
6	1394-331-015-1B	ストップコードCOMP	1	
7	0354-421-400-0	アースコード	1	
8	3748-172-007-0	クランパ(7)	1	
9	0354-421-012-0	プラスタツピンネジ(6X12)	1	

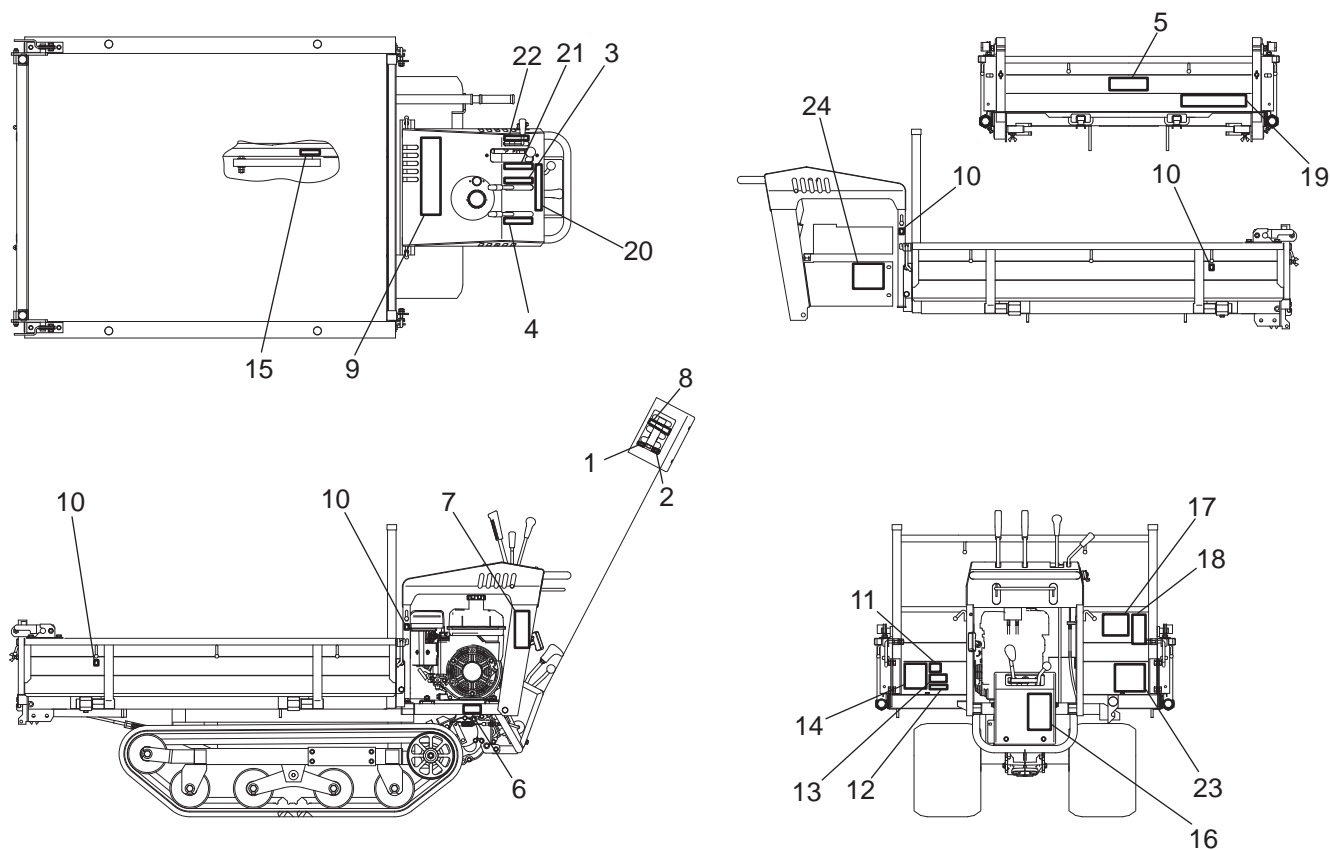
>符号1は、符号2を含む

### 13. マーク関係(その1) (BC65MTDE)



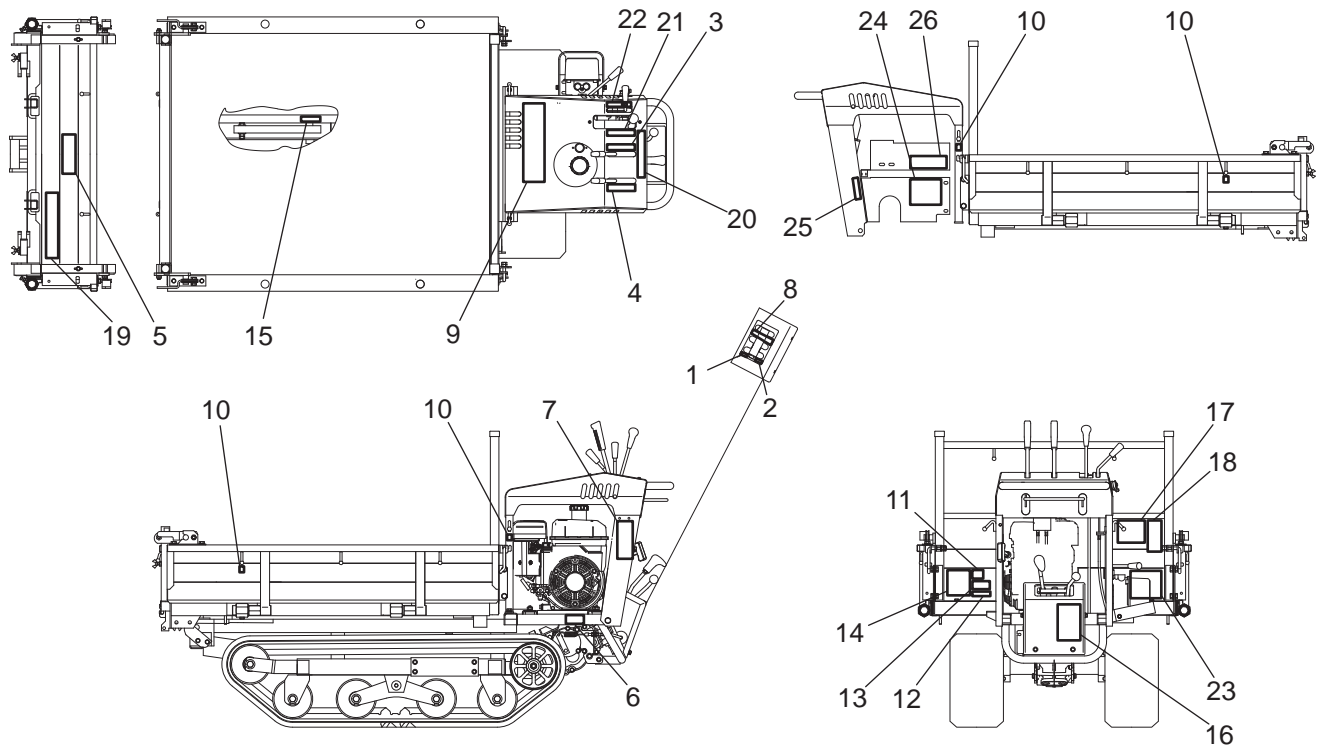
符号	部品コード	部品名称	個数	備考
1	0353-910-017-0	ラベル(ハンソクLウエ)	1	
2	0353-910-018-0	ラベル(ハンソクLシタ)	1	
3	0353-910-022-0	ラベル(ミキセンカイ)	1	
4	0353-910-023-0	ラベル(ヒタリセンカイ)	1	
5	0353-911-042-0	マーク(キャニコム)	1	
6	0353-911-047-0	キシマーク(BC65)	1	
7	0353-960-013-0	ケンサコウカクショウ(BC65)	1	
8	0353-910-027-0	ラベルCE(ハイ/ロー)	1	
9	0353-910-028-0	ラベルCE(ケイコク)	1	
10	0353-910-029-0	ラベルCE(ツリイチ)	4	
11	0353-910-031-0	ラベル(CE)	1	
12	0353-910-032-0	ラベルCE(シュウシヨ)	1	
13	0353-910-033-0	ラベルCE(セイゾウネン)	1	
14	0353-910-034-0	ラベルCE(ソウオン)	1	
15	0353-910-035-0	ラベルCE(ニダイラッカホウシ)	1	
16	0353-910-036-0	ラベルCE(チュウイ/カンレイシ)	1	
17	0353-910-037-0	ラベルCE(チュウイ/ケリス)	1	
18	0353-910-038-0	ラベルCE(ケイコク/ニダイラッカ)	1	
19	0353-910-039-0	サイドイサキョウノウリヨクCE	1	
20	0353-910-041-0	ラベルCE(クラッチ)	1	
21	0353-910-042-0	ラベルCE(パーキング)	1	
22	0353-910-043-0	ラベルCE(ブレーキ)	1	
23	0353-910-044-0	ラベルCE(シヨウ)	1	
24	0353-910-045-0	ラベルCE(メンテ)	1	

### 13. マーク関係(その2) (BC66MTDE)



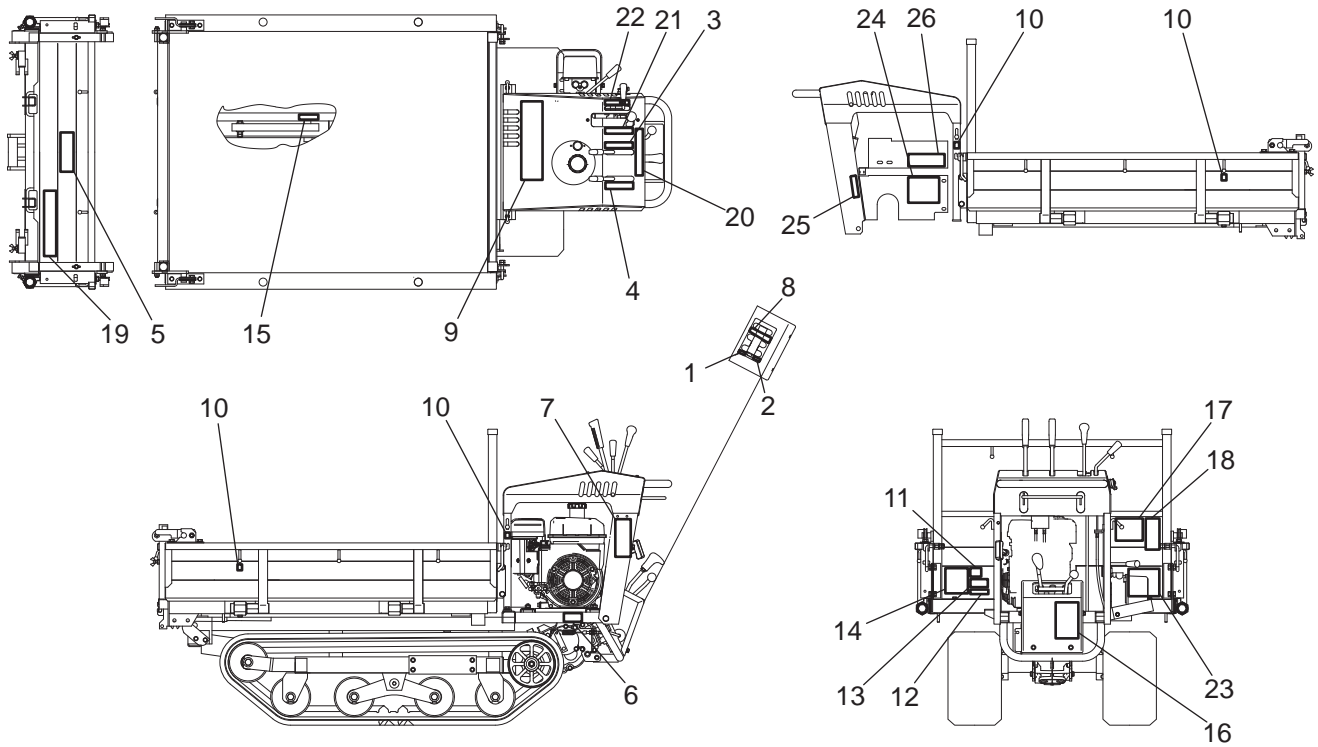
符号	部品コード	部品名称	個数	備考
1	0353-910-017-0	ラベル(ハンソクLウエ)	1	
2	0353-910-018-0	ラベル(ハンソクLシタ)	1	
3	0353-910-022-0	ラベル(ミギセンカイ)	1	
4	0353-910-023-0	ラベル(ヒダリセンカイ)	1	
5	0353-911-042-0	マーク(キャニコム)	1	
6	0353-911-048-0	キシマーク(BC66)	1	
7	0353-960-014-0	ケンサゴウカクショウ(BC66)	1	
8	0353-910-027-0	ラベルCE(ハイ/ロー)	1	
9	0353-910-028-0	ラベルCE(ケイコク)	1	
10	0353-910-029-0	ラベルCE(ツリイチ)	4	
11	0353-910-031-0	ラベル(CE)	1	
12	0353-910-032-0	ラベルCE(シュウショ)	1	
13	0353-910-033-0	ラベルCE(セイゾウネン)	1	
14	0353-910-034-0	ラベルCE(ソウオン)	1	
15	0353-910-035-0	ラベルCE(ニダイラッカホウシ)	1	
16	0353-910-036-0	ラベルCE(チュウイ/カンレイジ)	1	
17	0353-910-037-0	ラベルCE(チュウイ/グリス)	1	
18	0353-910-038-0	ラベルCE(ケイコク/ニダイラッカ)	1	
19	0353-910-039-0	サイドイサキヨウノウリヨクCE	1	
20	0353-910-041-0	ラベルCE(クラッチ)	1	
21	0353-910-042-0	ラベルCE(パーキング)	1	
22	0353-910-043-0	ラベルCE(ブレーキ)	1	
23	0353-910-044-0	ラベルCE(シヨウ)	1	
24	0353-910-045-0	ラベルCE(メンテ)	1	

### 13. マーク関係(その3) (BC65MTDPE)



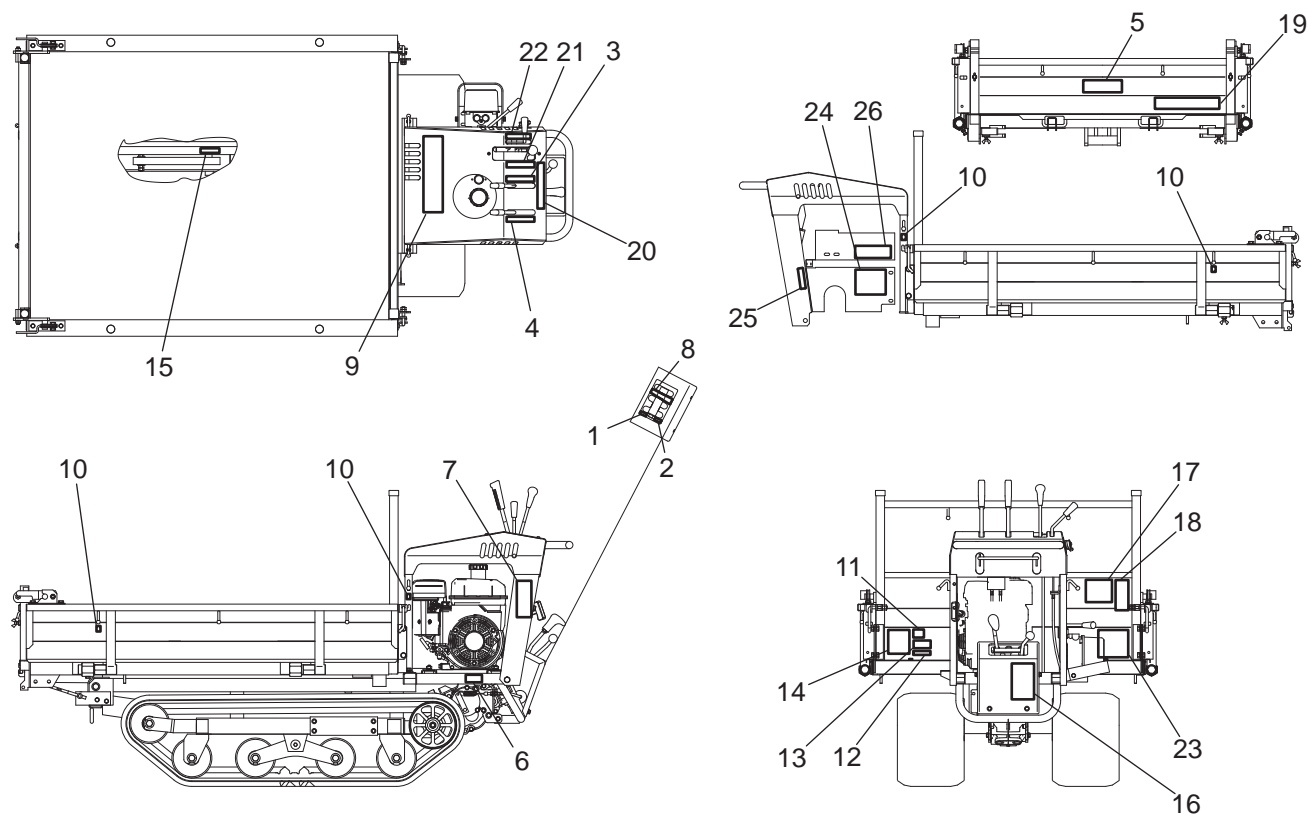
符号	部品コード	部品名称	個数	備考
1	0353-910-017-0	ラベル(ハンソクLウエ)	1	
2	0353-910-018-0	ラベル(ハンソクLシタ)	1	
3	0353-910-022-0	ラベル(ミキ`センカイ)	1	
4	0353-910-023-0	ラベル(ヒタ`リセンカイ)	1	
5	0353-911-042-0	マーク(キャニコム)	1	
6	0353-911-047-0	キシマーク(BC65)	1	
7	0353-960-013-0	ケンサコ`ウカクショウ(BC65)	1	
8	0353-910-027-0	ラベルCE(ハイ/ロー)	1	
9	0353-910-028-0	ラベルCE(ケイコク)	1	
10	0353-910-029-0	ラベルCE(ツリイチ)	4	
11	0353-910-031-0	ラベル(CE)	1	
12	0353-910-032-0	ラベルCE(シュウシヨ)	1	
13	0353-910-033-0	ラベルCE(セイゾ`ウネン)	1	
14	0353-910-034-0	ラベルCE(ソウオン)	1	
15	0353-910-035-0	ラベルCE(ニダ`イラッカホ`ウシ)	1	
16	0353-910-036-0	ラベルCE(チュウイ/カンレイシ)	1	
17	0353-910-037-0	ラベルCE(チュウイ/グリス)	1	
18	0353-910-038-0	ラベルCE(ケイコク/ニダ`イラッカ)	1	
19	0353-910-039-0	サイドイサキ`ヨウノウリヨクCE	1	
20	0353-910-041-0	ラベルCE(クラッチ)	1	

### 13. マーク関係(その3) (BC65MTDPE)



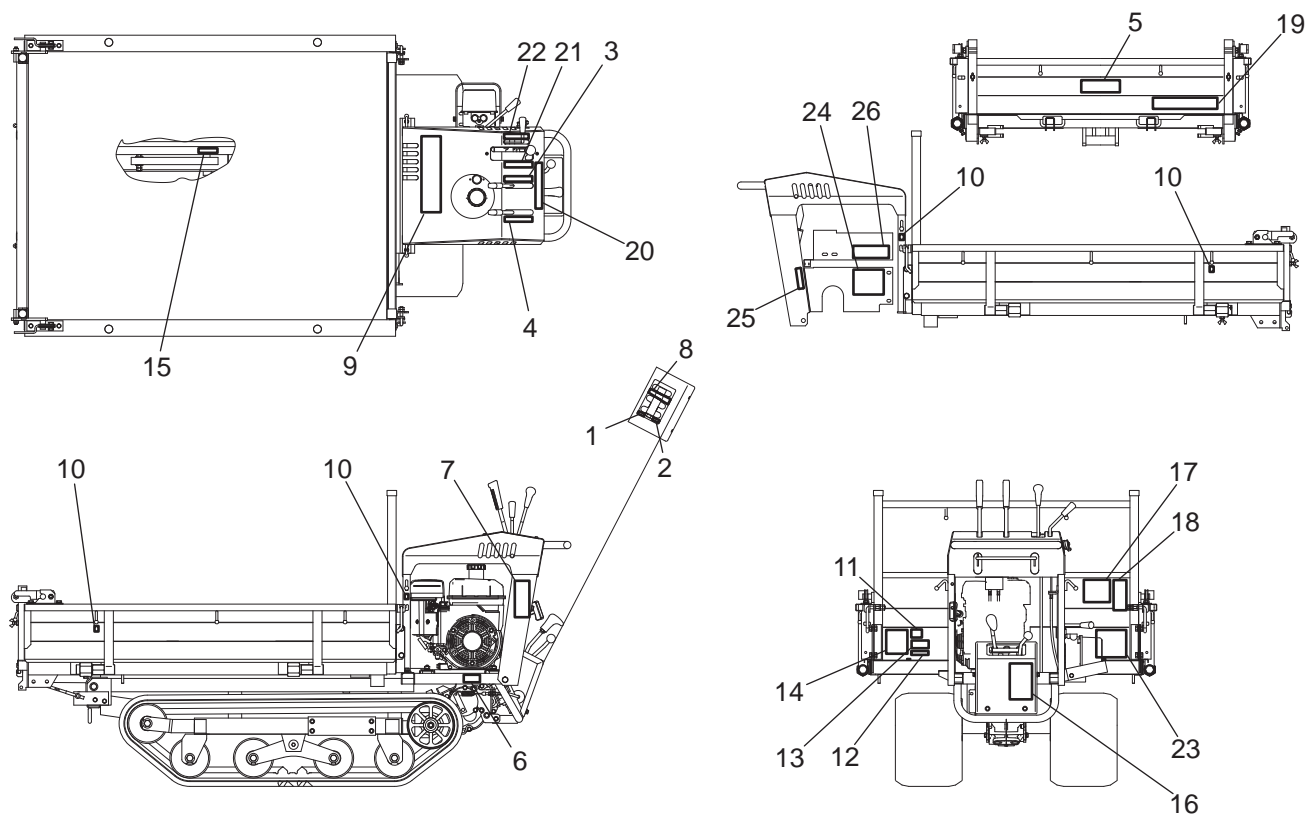
符号	部品コード	部品名称	個数	備考
21	0353-910-042-0	ラベルCE(パーキング)	1	
22	0353-910-043-0	ラベルCE(ブレーキ)	1	
23	0353-910-044-0	ラベルCE(シヨウ)	1	
24	0353-910-045-0	ラベルCE(メンテ)	1	
25	0353-911-052-0	ラベルCE(ダンブソウサ)	1	
26	0353-911-053-0	ラベルCE(チュウイ/ダンブ)	1	

### 13. マーク関係(その4) (BC66MTDPE)



符号	部品コード	部品名称	個数	備考
1	0353-910-017-0	ラベル(ハンソクLウエ)	1	
2	0353-910-018-0	ラベル(ハンソクLシタ)	1	
3	0353-910-022-0	ラベル(ミキセンカイ)	1	
4	0353-910-023-0	ラベル(ヒタリセンカイ)	1	
5	0353-911-042-0	マーク(キャニコム)	1	
6	0353-911-048-0	キシママーク(BC66)	1	
7	0353-960-014-0	ケンサコウカクシヨウ(BC66)	1	
8	0353-910-027-0	ラベルCE(ハイ/ロー)	1	
9	0353-910-028-0	ラベルCE(ケイコク)	1	
10	0353-910-029-0	ラベルCE(ツリイチ)	4	
11	0353-910-031-0	ラベル(CE)	1	
12	0353-910-032-0	ラベルCE(シュウシヨ)	1	
13	0353-910-033-0	ラベルCE(セイソウネン)	1	
14	0353-910-034-0	ラベルCE(ソウオン)	1	
15	0353-910-035-0	ラベルCE(ニダイラッカホウシ)	1	
16	0353-910-036-0	ラベルCE(チュウイ/カンレイジ)	1	
17	0353-910-037-0	ラベルCE(チュウイ/グリス)	1	
18	0353-910-038-0	ラベルCE(ケイコク/ニダイラッカ)	1	
19	0353-910-039-0	サイドイサキヨウノリヨクCE	1	
20	0353-910-041-0	ラベルCE(クラッチ)	1	

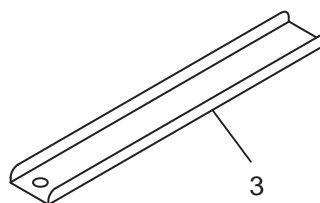
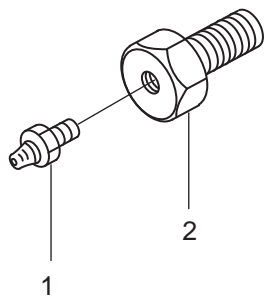
### 13. マーク関係(その4) (BC66MTDPE)



符号	部品コード	部品名称	個数	備考
21	0353-910-042-0	ラベルCE(パーキング)	1	
22	0353-910-043-0	ラベルCE(ブレーキ)	1	
23	0353-910-044-0	ラベルCE(シヨウ)	1	
24	0353-910-045-0	ラベルCE(メンテ)	1	
25	0353-911-052-0	ラベルCE(ダンブソウサ)	1	
26	0353-911-053-0	ラベルCE(チュウイ/ダンブ)	1	

## 14. 付帯品関係

---



符号	部品コード	部品名称	個数	備考
1	V767-400-000-0	グリスニツプル A-M6F	1	
2	0360-302-004-0A	トラックローラシメツケホルト	1	
3	0353-960-015-1A	オイルスライダ	1	